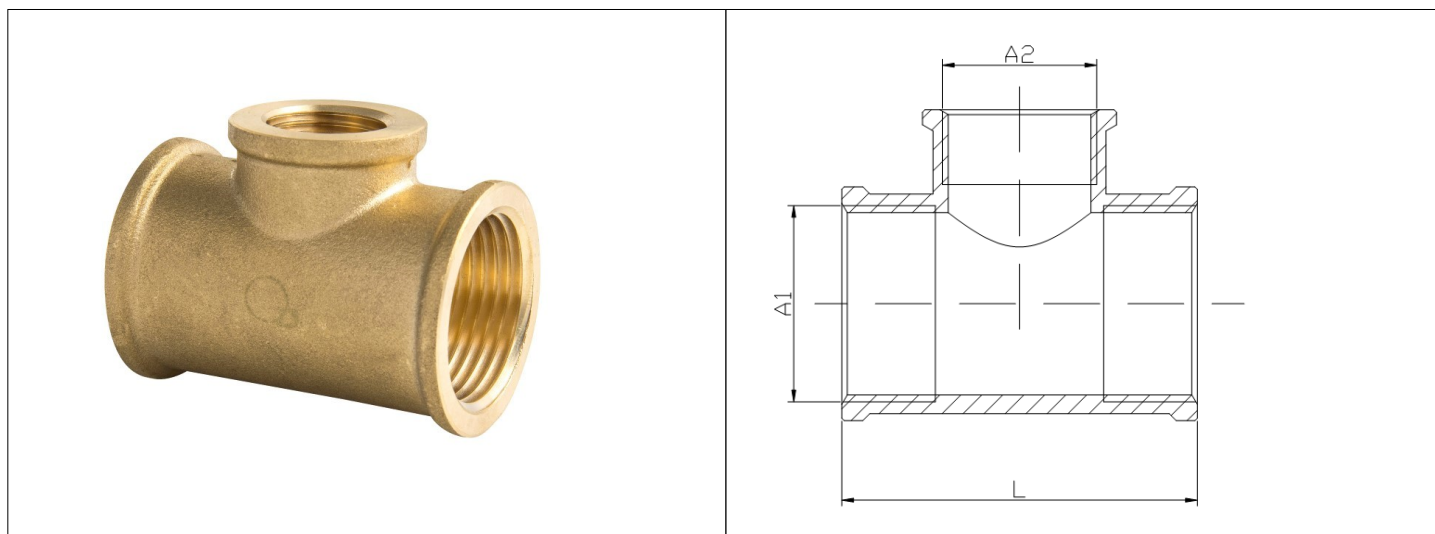


Karta Katalogowa

KOD:	K-130R
NAZWA:	TRÓJNIK REDUKCYJNY Y, MOSIĄDZ
INFORMACJE:	<ul style="list-style-type: none"> - Przeznaczone do instalacji wodociągowej i c.o. - Materiał: mosiądz - Gwinty typu G <p>Złączki mosiężne. Typ: K przeznaczone do instalacji wodociągowej i centralnego ogrzewania w budynkach. Kształtki wyposażone w gwinty typu G. Występują w postaci: kolanek, trójników, muf, przedłużeń, redukcji, nypli, korków i zaślepek.</p>



TOWARY:

KOD	EAN	KARTON	PUDEŁKO	WOREK
K-130R.TR-RE.20-15-20.Y.	5907547681912	100	10	5
K-130R.TR-RE.25-15-25.Y.	5907547681936	120	12	1
K-130R.TR-RE.25-20-25.Y.	5907547681929	120	12	1
K-130R.TR-RE.32-20-32.Y.	5907547685521	50	5	0
K-130R.TR-RE.32-25-32.Y.	5907547681943	60	6	1
K-130R.TR-RE.40-25-40.Y.	5907547685545	30	3	0
K-130R.TR-RE.40-32-40.Y.	5907547685538	30	3	0

PARAMETRY:

KOD	WYMIAR A1/A2/A1	WYMIAR L [MM]			
K-130R.TR-RE.20-15-20.Y.	G 3/4 x G 1/2 x G 3/4	51			
K-130R.TR-RE.25-15-25.Y.	G 1 x G 1/2 x G 1	60			
K-130R.TR-RE.25-20-25.Y.	G 1 x G 3/4 x G 1	60			
K-130R.TR-RE.32-20-32.Y.	G 1 1/4 x G 3/4 x G 1 1/4	76			
K-130R.TR-RE.32-25-32.Y.	G 1 1/4 x G 1 x G 1 1/4	76			

PARAMETRY:

KOD	WYMIAR A1/A2/A1	WYMIAR L [MM]				
K-130R.TR-RE.40-25-40.Y.	G 1 1/2 x G 1 x G 1 1/2	92				
K-130R.TR-RE.40-32-40.Y.	G 1 1/2 x G 1 1/4 x G 1 1/2	92				

WŁAŚCIWOŚCI:

Maksymalne ciśnienie pracy: 10 bar
 Maksymalna temperatura pracy: 120°C
 System 3
 System 4
 Znak: B

MATERIAŁY:

ELEMENT	MATERIAŁ
KORPUS	MOSIĄDZ

NORMY:

PN-EN 1254-4:2021-10

ATEST:

B.BK.60110.0101.2023

DEKLARACJA:

KDWU Nr 22

TYP PRODUKTU:

K

GWARANCJA:

2 lata