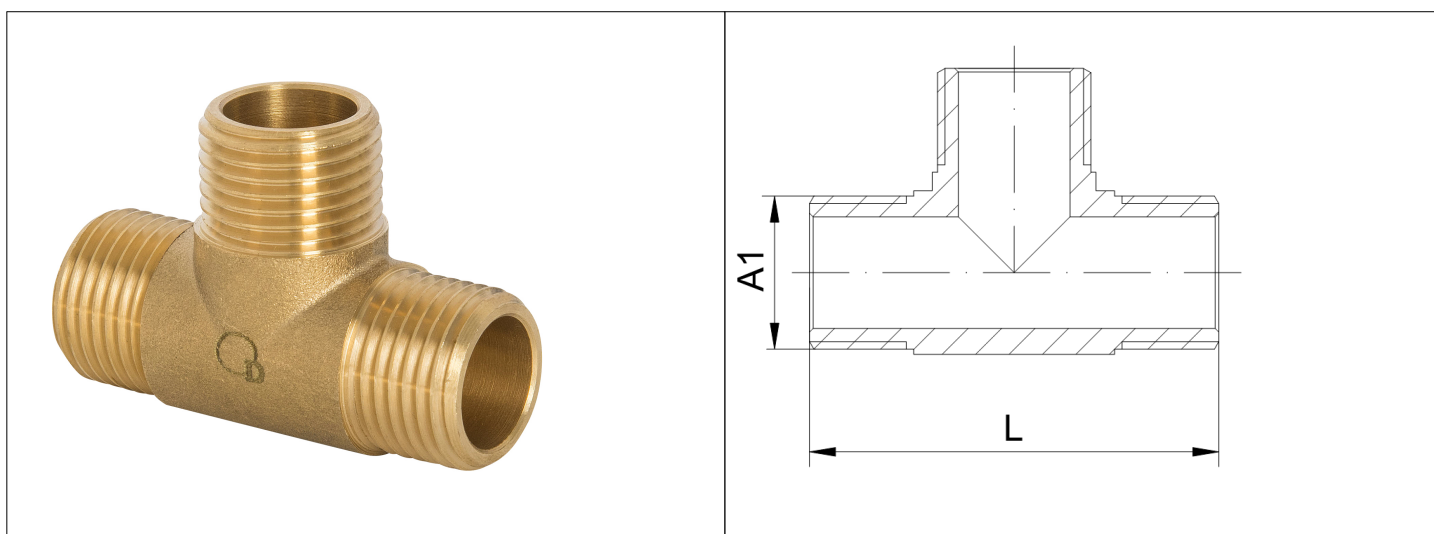


Karta Katalogowa

KOD:	K-133
NAZWA:	TRÓJNIK ZZ Y, MOSIĄDZ
INFORMACJE:	<ul style="list-style-type: none"> - Przeznaczone do instalacji wodociągowej i c.o. - Materiał: mosiądz - Gwinty typu G <p>Złączki mosiężne. Typ: K przeznaczone do instalacji wodociągowej i centralnego ogrzewania w budynkach. Kształtki wyposażone w gwinty typu G. Występują w postaci: kolanek, trójników, muf, przedłużeń, redukcji, nypli, korków i zaślepek.</p>



TOWARY:

KOD	EAN	KARTON	PUDEŁKO	WOREK
K-133.TRÓJ.15.Y.ZZ	5907547685552	250	25	5

PARAMETRY:

KOD	WYMIAR A1	WYMIAR L [MM]			
K-133.TRÓJ.15.Y.ZZ	G 1/2B	55			

WŁAŚCIWOŚCI:	<p>Maksymalne ciśnienie pracy: 10 bar Maksymalna temperatura pracy: 120°C System 3 System 4 Znak: B</p>
---------------------	---

MATERIAŁY:	ELEMENT	MATERIAŁ
	KORPUS	MOSIĄDZ
NORMY:	PN-EN 1254-4:2021-10	
ATEST:	B.BK.60110.0101.2023	
DEKLARACJA:	KDWU Nr 22	
TYP PRODUKTU:	K	
GWARANCJA:	2 lata	

