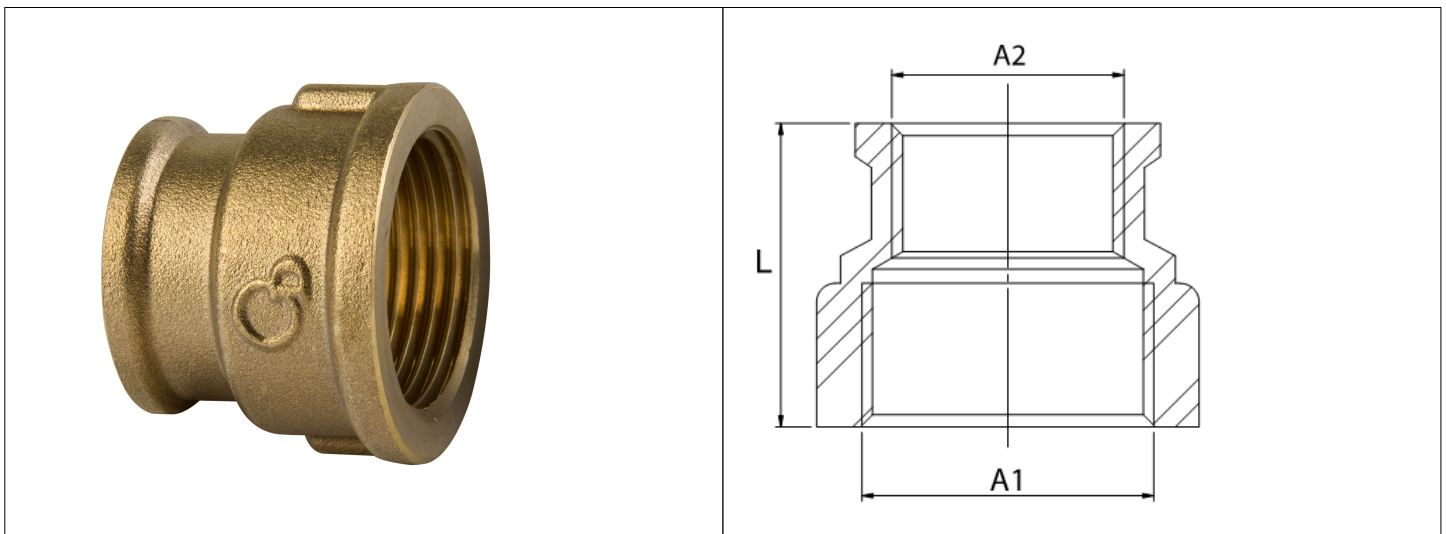


# Karta Katalogowa

<b>KOD:</b>	K-270.RE
<b>NAZWA:</b>	MUFA REDUKCYJNA, Y, MOSIĄDZ
<b>INFORMACJE:</b>	<ul style="list-style-type: none"> <li>- Przeznaczone do instalacji wodociągowej i c.o.</li> <li>- Materiał: mosiądz</li> <li>- Gwinty typu G</li> </ul> <p>Złączki mosiężne. Typ: K przeznaczone do instalacji wodociągowej i centralnego ogrzewania w budynkach. Kształtki wyposażone w gwinty typu G. Występują w postaci: kolanek, trójników, muf, przedłużeń, redukcji, nypli, korków i zaślepek.</p>



## TOWARY:

KOD	EAN	KARTON	PUDEŁKO	WOREK
K-270.MUF-RE.15-10.Y.	5907547664199	400	40	10
K-270.MUF-RE.15-20.Y.	5907547663895	320	32	8
K-270.MUF-RE.25-20.Y.	5907547663888	160	16	8
K-270.MUF-RE.32-20.Y.	5907547685439	100	10	0
K-270.MUF-RE.32-25.Y.	5907547685446	100	10	0
K-270.MUF-RE.40-20.Y.	5907547685453	80	8	0
K-270.MUF-RE.40-25.Y.	5907547685460	70	7	0
K-270.MUF-RE.40-32.Y.	5907547685477	70	7	0

## PARAMETRY:

KOD	WYMIAR A2/A1	WYMIAR L [MM]				
K-270.MUF-RE.15-10.Y.	G 1/2 x G 3/8	27				
K-270.MUF-RE.15-20.Y.	G 3/4 x G 1/2	27,5				
K-270.MUF-RE.25-20.Y.	G 1 x G 3/4	32,5				
K-270.MUF-RE.32-20.Y.	G 1 1/4 x G 3/4	38				
K-270.MUF-RE.32-25.Y.	G 1 1/4 x G 1	38				
K-270.MUF-RE.40-20.Y.	G 1 1/2 x G 3/4	38				

**PARAMETRY:**

KOD	WYMIAR A2/A1	WYMIAR L [MM]				
K-270.MUF-RE.40-25.Y.	G 1 1/2 x G 1	38				
K-270.MUF-RE.40-32.Y.	G 1 1/2 x G 1 1/4	42				

**WŁAŚCIWOŚCI:**

Maksymalne ciśnienie pracy: 10 bar  
Maksymalna temperatura pracy: 120°C  
System 3  
System 4  
Znak: B

**MATERIAŁY:**

ELEMENT	MATERIAŁ
KORPUS	MOSIĄDZ

**NORMY:**

PN-EN 1254-4:2021-10

**ATEST:**

B.BK.60110.0101.2023

**DEKLARACJA:**

KDWU Nr 22

**TYP PRODUKTU:**

K

**GWARANCJA:**

2 lata