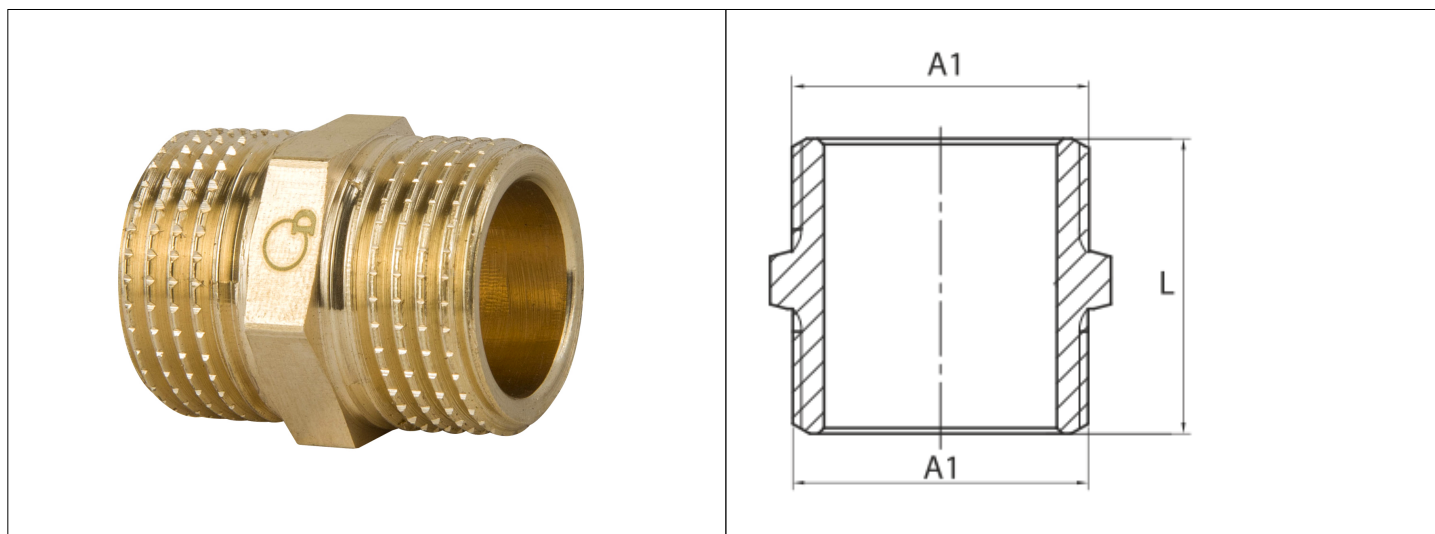


# Karta Katalogowa

<b>KOD:</b>	K-280
<b>NAZWA:</b>	NYPEL, Y, MOSIĄDZ
<b>INFORMACJE:</b>	<ul style="list-style-type: none"> <li>- Przeznaczone do instalacji wodociągowej i c.o.</li> <li>- Materiał: mosiądz</li> <li>- Gwinty typu G</li> </ul> <p>Złączki mosiężne. Typ: K przeznaczone do instalacji wodociągowej i centralnego ogrzewania w budynkach. Kształtki wyposażone w gwinty typu G. Występują w postaci: kolanek, trójników, muf, przedłużek, redukcji, nypli, korków i zaślepek.</p>



## TOWARY:

KOD	EAN	KARTON	PUDEŁKO	WOREK
K-280.NYPEL.10.Y.	5907547602658	700	70	10
K-280.NYPEL.15.Y.	5907547602634	600	60	10
K-280.NYPEL.20.Y.	5907547602641	400	40	10
K-280.NYPEL.25.Y.	5907547676314	160	16	8
K-280.NYPEL.32.Y.	5907547681745	90	9	1
K-280.NYPEL.40.Y.	5907547681752	70	7	1
K-280.NYPEL.50.Y	5907547681769	60	6	1

## PARAMETRY:

KOD	WYMIAR A1	WYMIAR L [MM]			
K-280.NYPEL.10.Y.	G 3/8	23,8			
K-280.NYPEL.15.Y.	G 1/2	28			
K-280.NYPEL.20.Y.	G 3/4	32,5			
K-280.NYPEL.25.Y.	G 1	35,5			
K-280.NYPEL.32.Y.	G 1 1/4	32			
K-280.NYPEL.40.Y.	G 1 1/2	43			
K-280.NYPEL.50.Y	G 2	52			

<b>WŁAŚCIWOŚCI:</b>	Maksymalne ciśnienie pracy: 10 bar Maksymalna temperatura pracy: 120°C System 3 System 4 Znak: B
---------------------	--

<b>MATERIAŁY:</b>	<b>ELEMENT</b>	<b>MATERIAŁ</b>
	KORPUS	MOSIĄDZ
<b>NORMY:</b>	PN-EN 1254-4:2021-10	
<b>ATEST:</b>	B.BK.60110.0101.2023	
<b>DEKLARACJA:</b>	KDWU Nr 22	
<b>TYP PRODUKTU:</b>	K	
<b>GWARANCJA:</b>	2 lata	