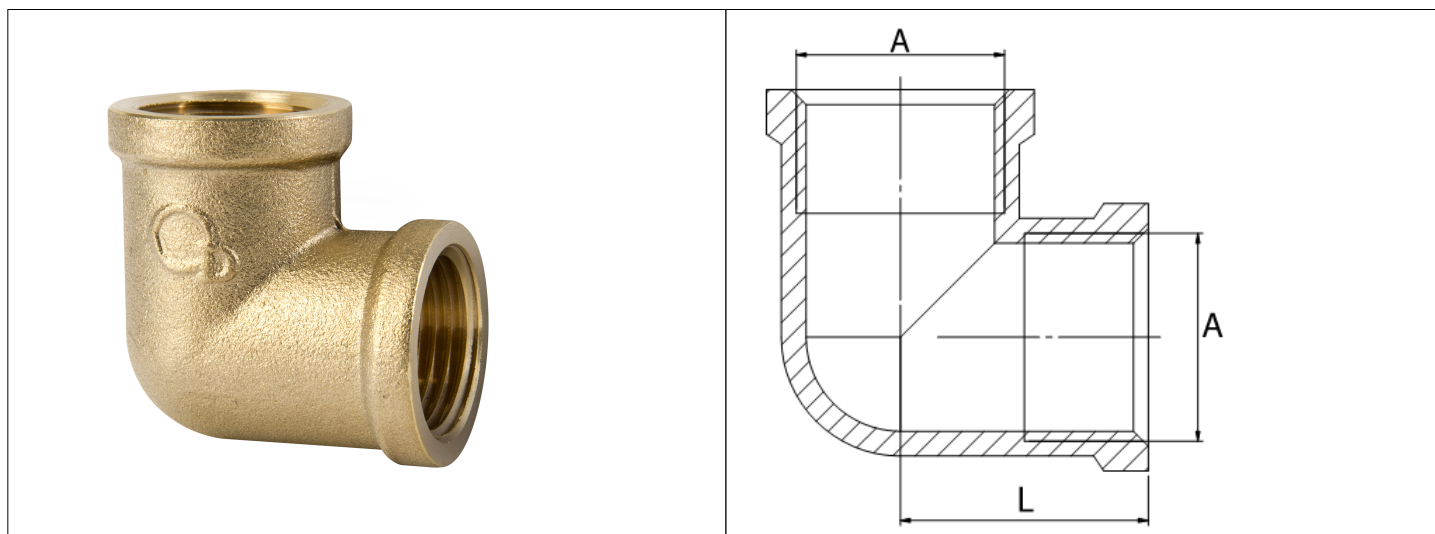


# Karta Katalogowa

<b>KOD:</b>	K-90
<b>NAZWA:</b>	KOLANKO, Y, MOSIĄDZ
<b>INFORMACJE:</b>	<ul style="list-style-type: none"> <li>- Przeznaczone do instalacji wodociągowej i c.o.</li> <li>- Materiał: mosiądz</li> <li>- Gwinty typu G</li> </ul> <p>Złączki mosiężne. Typ: K przeznaczone do instalacji wodociągowej i centralnego ogrzewania w budynkach. Kształtki wyposażone w gwinty typu G. Występują w postaci: kolanek, trójników, muf, przedłużek, redukcji, nypli, korków i zaślepek.</p>



## TOWARY:

KOD	EAN	KARTON	PUDEŁKO	WOREK
K-90.KOL.10.Y.	5907547602924	500	50	10
K-90.KOL.15.Y.	5907547602900	250	25	5
K-90.KOL.20.Y.	5907547602917	120	12	6
K-90.KOL.25.Y.	5907547663857	120	12	6
K-90.KOL.32.Y.	5907547681714	80	8	1
K-90.KOL.40.Y.	5907547681721	40	4	1
K-90.KOL.50.Y	5907547681738	20	2	1

## PARAMETRY:

KOD	WYMIAR A	WYMIAR L [MM]			
K-90.KOL.10.Y.	G 3/8	20,5			
K-90.KOL.15.Y.	G 1/2	25			
K-90.KOL.20.Y.	G 3/4	27,7			
K-90.KOL.25.Y.	G 1	33			
K-90.KOL.32.Y.	G 1 1/4	44			
K-90.KOL.40.Y.	G 1 1/2	46			
K-90.KOL.50.Y	G 2	56			

<b>WŁAŚCIWOŚCI:</b>	Maksymalne ciśnienie pracy: 10 bar Maksymalna temperatura pracy: 120°C System 3 System 4 Znak: B
---------------------	--

<b>MATERIAŁY:</b>	<b>ELEMENT</b>	<b>MATERIAŁ</b>
	KORPUS	MOSIĄDZ
<b>NORMY:</b>	PN-EN 1254-4:2021-10	
<b>ATEST:</b>	B.BK.60110.0101.2023	
<b>DEKLARACJA:</b>	KDWU Nr 22	
<b>TYP PRODUKTU:</b>	K	
<b>GWARANCJA:</b>	2 lata	