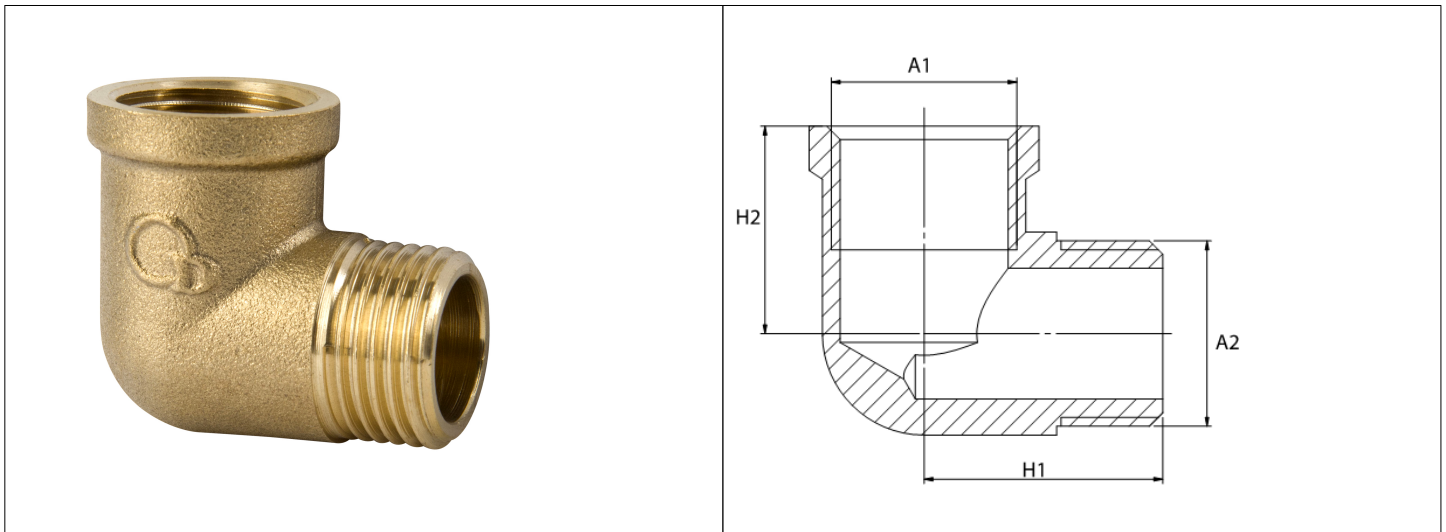


Karta Katalogowa

KOD:	K-92
NAZWA:	KOLANKO WZ, Y, MOSIĄDZ
INFORMACJE:	<ul style="list-style-type: none"> - Przeznaczone do instalacji wodociągowej i c.o. - Materiał: mosiądz - Gwinty typu G <p>Złączki mosiężne. Typ: K przeznaczone do instalacji wodociągowej i centralnego ogrzewania w budynkach. Kształtki wyposażone w gwinty typu G. Występują w postaci: kolanek, trójników, muf, przedłużek, redukcji, nypli, korków i zaślepek.</p>



TOWARY:

KOD	EAN	KARTON	PUDEŁKO	WOREK
K-92.KOL.10.Y.WZ	5907547602955	500	50	10
K-92.KOL.15.Y.WZ	5907547602931	250	25	5
K-92.KOL.20.Y.WZ	5907547602948	120	12	6
K-92.KOL.25.Y.WZ	5907547663864	120	12	6
K-92.KOL.32.Y.WZ	5907547681684	80	8	1
K-92.KOL.40.Y.WZ	5907547681691	40	4	1
K-92.KOL.50.Y.WZ	5907547681707	20	2	1

PARAMETRY:

KOD	WYMIAR A1/A2	WYMIAR H1/H2 [MM]			
K-92.KOL.10.Y.WZ	G 3/8 x G 3/8B	21/21			
K-92.KOL.15.Y.WZ	G 1/2 x G 1/2B	27/23,5			
K-92.KOL.20.Y.WZ	G 3/4 x G 3/4B	36,5/26			
K-92.KOL.25.Y.WZ	G 1 x G 1B	40/32			
K-92.KOL.32.Y.WZ	G 1 1/4 x G 1 1/4B	45 / 44			
K-92.KOL.40.Y.WZ	G 1 1/2 x G 1 1/2B	48 / 45			

PARAMETRY:

KOD	WYMIAR A1/A2	WYMIAR H1/H2 [MM]				
K-92.KOL.50.Y.WZ	G 2 x G 2B	58 / 56				

WŁAŚCIWOŚCI:

Maksymalne ciśnienie pracy: 10 bar
Maksymalna temperatura pracy: 120°C
System 3
System 4
Znak: B

MATERIAŁY:

ELEMENT

MATERIAŁ

KORPUS

MOSIĄDZ

NORMY:

PN-EN 1254-4:2021-10

ATEST:

B.BK.60110.0101.2023

DEKLARACJA:

KDWU Nr 22

TYP PRODUKTU:

K

GWARANCJA:

2 lata