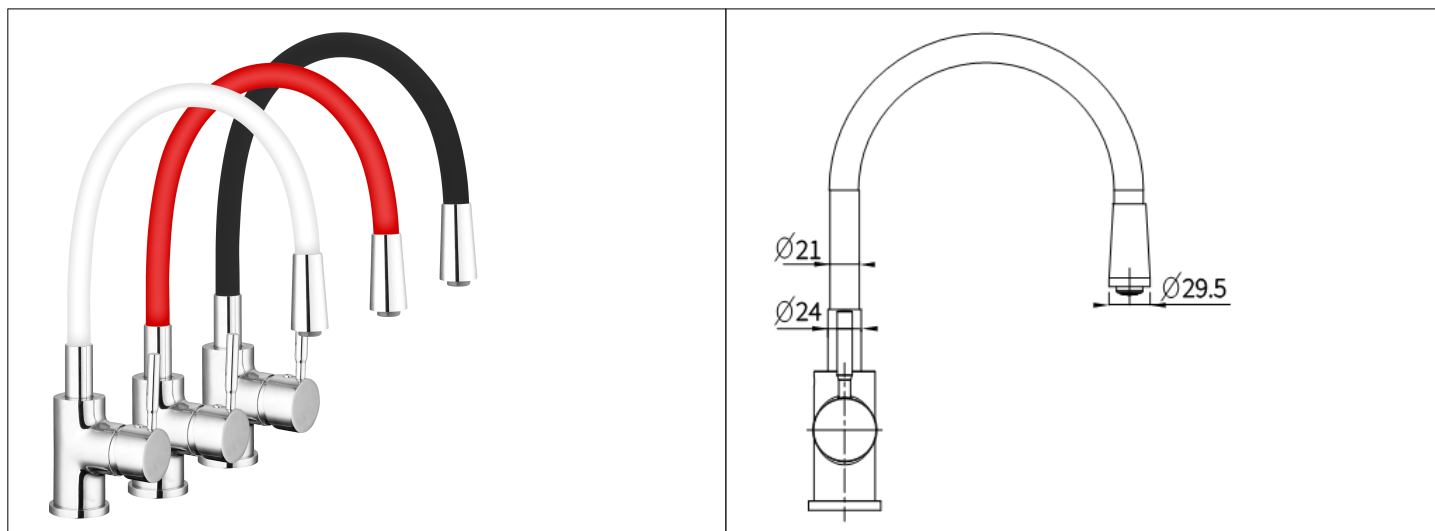


Karta Katalogowa

KOD:	KI-181
NAZWA:	BATERIA ZLEWOZMYWAKOWA KING CHROM
INFORMACJE:	<ul style="list-style-type: none"> - Montaż jednootworowy - stojąca - Obrotowa elastyczna wylewka EPDM dowolnie kształtowana - Wylewki dostępne w różnych kolorach - Materiał korpusu: mosiądz chromowany - Regulator ceramiczny, regulator strumienia, węże przyłączeniowe elastyczne L-400 (G3/8) - Przystosowana do wody pitnej <p>Nowoczesna bateria kuchenna KING należąca do klasy PREMIUM. Wykonana jest z litego mosiądzu z powłoką chromową. Wyposażona w regulator ceramiczny i regulator strumienia z systemem oszczędzania wody i obrotową elastyczną wylewkę z EPDM dowolnie kształtowaną. Wylewki wymienne dostępne są w różnych kolorach. Została przygotowana dla wymagającego klienta, do nowoczesnych wnętrz i profesjonalnych kuchni. Perfekcja wykonania zapewnia trwałość i jakość na długie lata. Baterie kuchenne DIAMOND oferują praktyczne funkcje oraz łatwe w pielęgnacji kształty i powierzchnie.</p>



TOWARY:

KOD	EAN	KARTON	PUDEŁKO
KI-181.CH.BIAŁY	5907547682148	10	1
KI-181.CH.CZERWONY	5907547682155	10	1
KI-181.CH.CZARNY	5907547680748	10	1

PARAMETRY:

KOD	WYMIARY. GWINTY PRZYŁĄCZENIOWE:	KLASA PRZEPIYWU	GRUPA AKUSTYCZNA			
KI-181.CH.BIAŁY	M10x1-6H	Z	U			
KI-181.CH.CZERWONY	M10x1-6H	Z	U			
KI-181.CH.CZARNY	M10x1-6H	Z	U			

WŁAŚCIWOŚCI:	Reakcja na ogień Klasa A1 Ciśnienie: Dopuszczalne dynamiczne $\geq 0,5$ bar, Dopuszczalne statyczne ≤ 10 bar, Zalecane dynamiczne: od 1 do 5 bar Temperatura: Dopuszczalna $\leq 90^{\circ}\text{C}$, Zalecana $\leq 65^{\circ}\text{C}$ System 4 Znak: B	
MATERIAŁY:	ELEMENT	MATERIAŁ
	KORPUS	MOSIĄDZ
	WYLEWKA	EPDM
	REGULATOR CERAMICZNY	PPO, CERAMIKA, SILIKON, ABS
	WĘŻE PRZYŁĄCZENIOWE	STAL NIERDZEWNA, EPDM, MOSIĄDZ
	REGULATOR STRUMIENIA	POM, MOSIĄDZ
	UCHWYT	STOP CYNKU
NORMY:	PN-EN 817:2008	
ATEST:	B.BK.60110.1541.2022	
DEKLARACJA:	KDWU Nr 4/KI	
TYP PRODUKTU:	KI-181	
GWARANCJA:	5 lat	