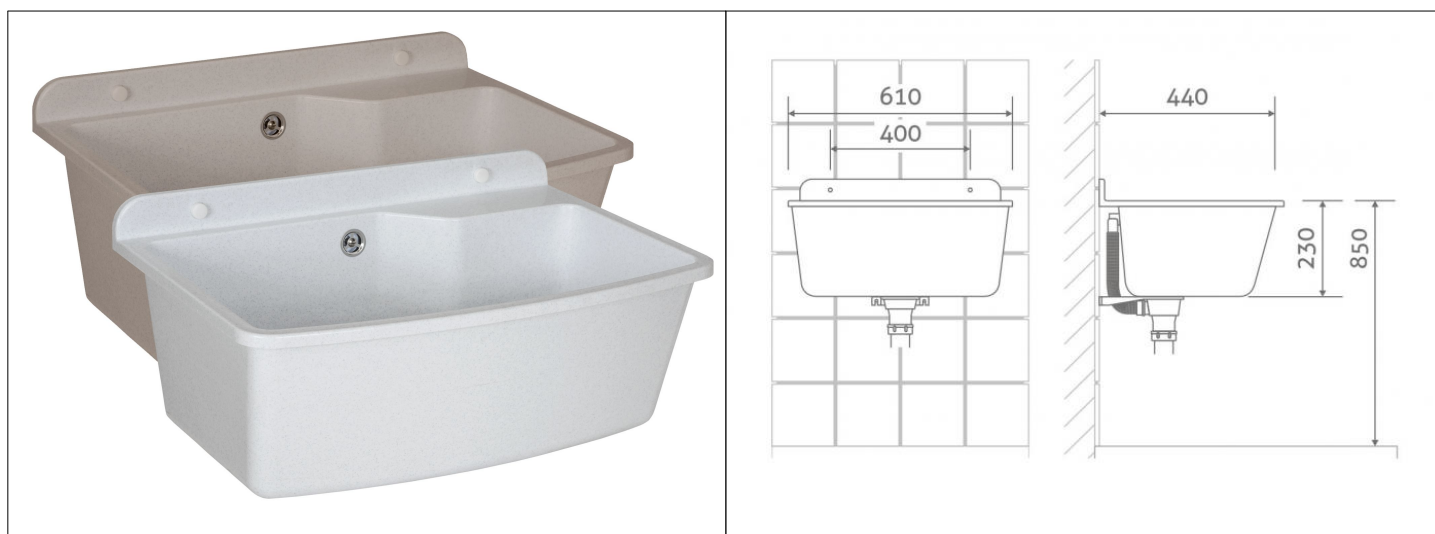


Karta Katalogowa

KOD:	KOMORA GOSP-DUŻA
NAZWA:	KOMORA GOSPODARCZA DUŻA
INFORMACJE:	<ul style="list-style-type: none"> - Przeznaczone do stosowania w domach, garażach, pralniach, warsztatach, myjniach, halach produkcyjnych. - Odporne na uszkodzenia - Materiał: tworzywo wysokoudarowe PS 454N <p>Komory gospodarcze wykonane są z najwyższej jakości materiałów, odporne na uszkodzenia, a przez to niezastąpione w pomieszczeniach gospodarczych. Są praktyczne, wygodne i funkcjonalne przez co znajdują zastosowanie nie tylko w domach, ale i w garażach, pralniach, warsztatach, myjniach, halach produkcyjnych. Posiadają 10-letnią gwarancję.</p>



TOWARY:

KOD	EAN	PALETA	PUDEŁKO
KOMORA GOSP-C-DUŻA	5907547666834	24	1
KOMORA GOSP-J-DUŻA	5907547666704	24	1

PARAMETRY:

KOD	WYMIAR	KOLOR			
KOMORA GOSP-C-DUŻA	61x44x23cm	CIEMNY GRANIT			
KOMORA GOSP-J-DUŻA	61x44x23cm	JASNY GRANIT			

WŁAŚCIWOŚCI:

MADE IN PL
System 4
Znak: CE

MATERIAŁY:

ELEMENT	MATERIAŁ
KOMORA	TWORZYWO PS 454N

NORMY:

EN 13310:2015+A1:2018-11

ATEST:

B-BK-60210-0703/21

DEKLARACJA:	KDWU Nr 11/2018
TYP PRODUKTU:	ZELVO
GWARANCJA:	10 lat