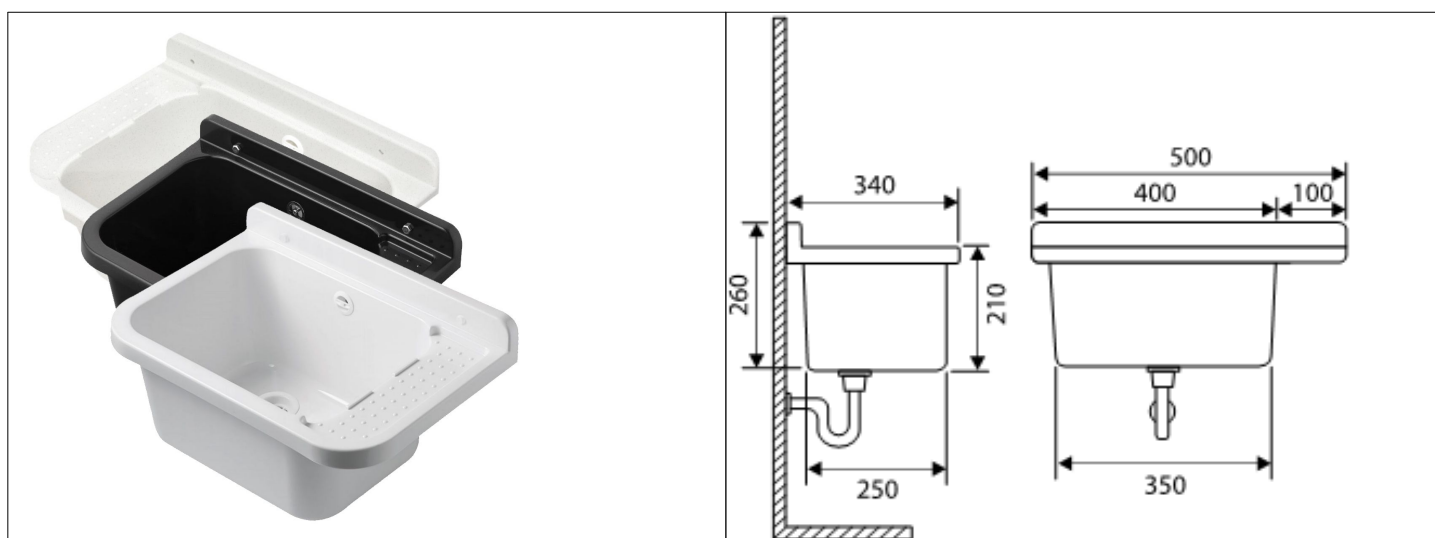


# Karta Katalogowa

<b>KOD:</b>	KOMORA GOSP.50
<b>NAZWA:</b>	KOMORA GOSPODARCZA 50
<b>INFORMACJE:</b>	<ul style="list-style-type: none"> <li>- Przeznaczone do stosowania w domach, garażach, pralniach, warsztatach, myjniach, halach produkcyjnych.</li> <li>- Odporne na uszkodzenia</li> <li>- Materiał: tworzywo</li> </ul> <p>Komory gospodarcze wykonane są z najwyższej jakości materiałów, odporne na uszkodzenia, a przez to niezastąpione w pomieszczeniach gospodarczych. Są praktyczne, wygodne i funkcjonalne przez co znajdują zastosowanie nie tylko w domach, ale i w garażach, pralniach, warsztatach, myjniach, halach produkcyjnych. Posiadają 10-letnią gwarancję.</p>



## TOWARY:

KOD	EAN	KARTON	WOREK
KOMORA GOSP.50-B.	5907547679827	4	1
KOMORA GOSP.50-M	5907547679834	4	1
KOMORA GOSP.50-CZ.	5907547683374	4	1

## PARAMETRY:

KOD	WYMIAR	KOLOR			
KOMORA GOSP.50-B.	50x34x21 cm	BIAŁY			
KOMORA GOSP.50-M	50x34x21 cm	MARMURKOWY			
KOMORA GOSP.50-CZ.	50x34x21 cm	CZARNY			

## WŁAŚCIWOŚCI:

MADE IN IT  
System 4  
Znak: CE

## MATERIAŁY:

ELEMENT	MATERIAŁ
KOMORA	POLIPROPYLEN PPH 9020

## NORMY:

EN 13310:2015+A1:2018

ATEST:	B-BK-60210-0703/21
DEKLARACJA:	DWU Nr. 13310/P z 9-03-2021
TYP PRODUKTU:	2051
GWARANCJA:	10 lat