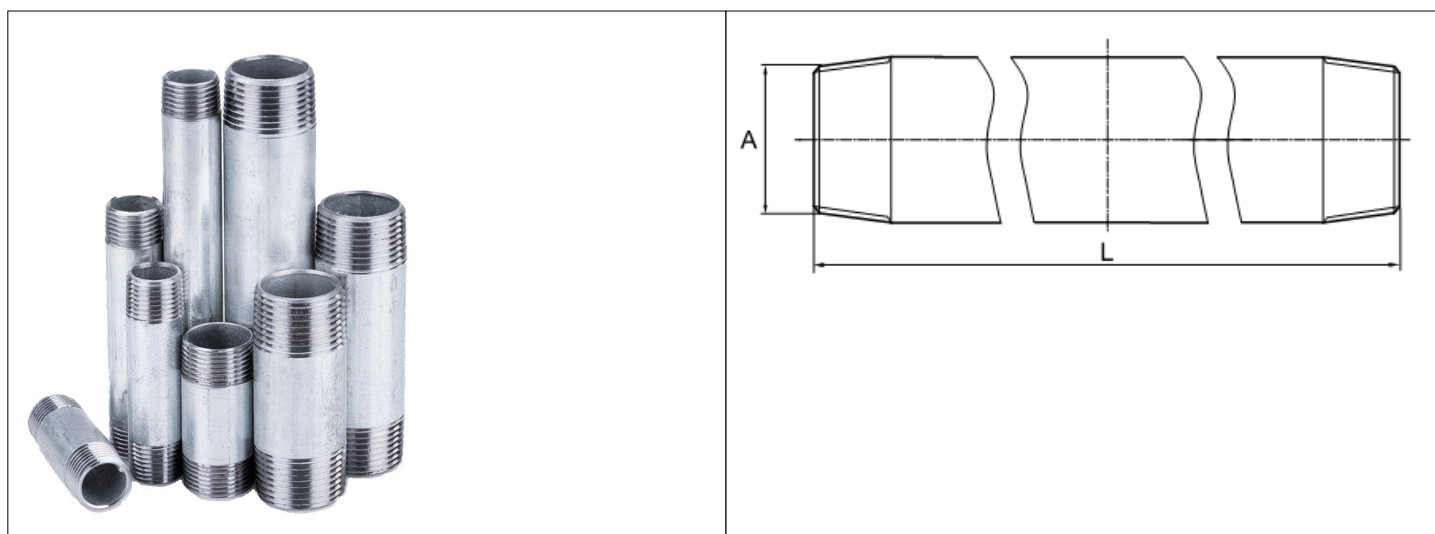


Karta Katalogowa

KOD:	KR-GW.50.
NAZWA:	KRÓCIEC GWINTOWANY STALOWY OCYNKOWANY - DN50
INFORMACJE:	<ul style="list-style-type: none"> - Przeznaczone do łączenia gwintowanych elementów do przesyłania cieczy - Materiał: stal węglowa ocynkowana - Gwint stożkowy typu R <p>Króćce stalowe, DN50, typ: KR-GW to złączki instalacyjne przeznaczone do łączenia gwintowanych elementów do przesyłania cieczy. Króćce ze stali węglowej, ocynkowane, wyposażone w gwint stożkowy typu R. Króćce dla długości 10-300mm, produkowane są w oparciu o normę EN-10241. Dłuższe, o wymiarach ponad 300mm, w oparciu o normę PN-H-74200.</p>



TOWARY:

KOD	EAN	PUDEŁKO
KR-GW.50X0100.OC	5907547682506	40
KR-GW.50X0120.OC	5907547682513	30
KR-GW.50X0150.OC	5907547680069	25
KR-GW.50X0200.OC	5907547682520	20
KR-GW.50X0250.OC	5907547682537	10
KR-GW.50X0300.OC	5907547682544	10
KR-GW.50X1000.OC	5907547680076	3

PARAMETRY:

KOD	WYMIAR A	WYMIAR L			
KR-GW.50X0100.OC	R 2	100 mm			
KR-GW.50X0120.OC	R 2	120 mm			
KR-GW.50X0150.OC	R 2	150 mm			
KR-GW.50X0200.OC	R 2	200 mm			
KR-GW.50X0250.OC	R 2	250 mm			

PARAMETRY:

KOD	WYMIAR A	WYMIAR L				
KR-GW.50X0300.OC	R 2	300 mm				
KR-GW.50X1000.OC	R 2	1000 mm				

WŁAŚCIWOŚCI:

Reakcja na ogień Klasa A1
Dopuszczalne ciśnienie robocze ≤ 10 bar
Maksymalna temperatura robocza $\leq 60^{\circ}\text{C}$
System 4
Znak: B

MATERIAŁY:

ELEMENT

MATERIAŁ

ZŁĄCZKA, RURA

STAL WĘGLOWA, CYNK

NORMY:

PN-H-74200:1998

ATEST:

B-BK-60210-0163/21; BK/W/0656/01/2019

DEKLARACJA:

KDWU Nr 70

TYP PRODUKTU:

KR-GW

GWARANCJA:

2 lata