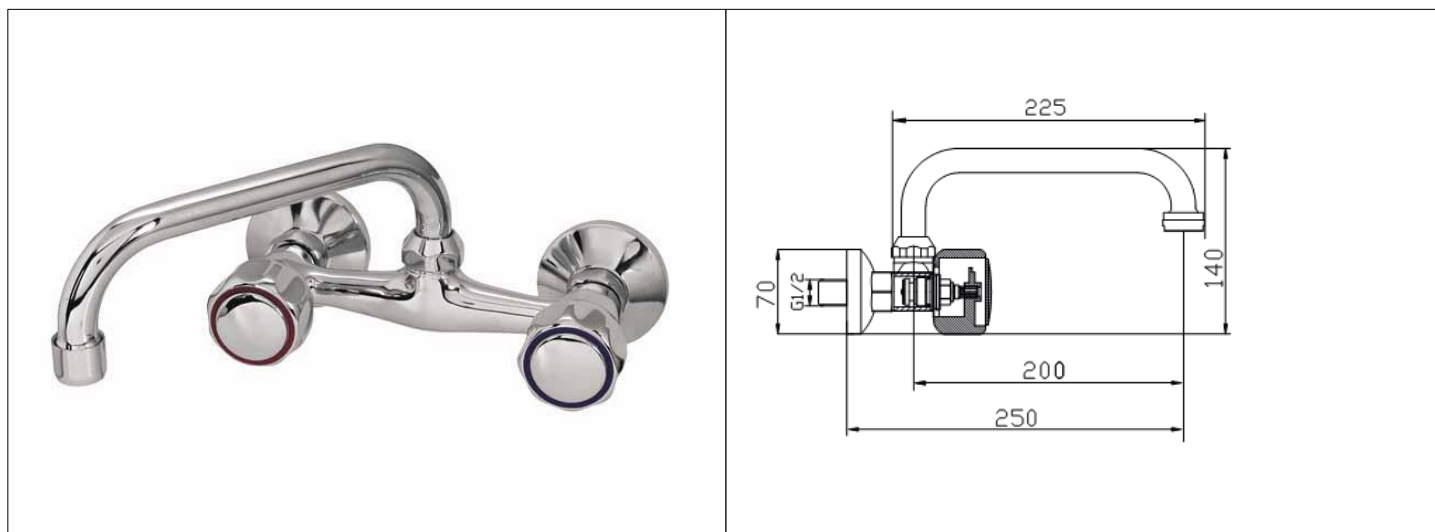


# Karta Katalogowa

<b>KOD:</b>	LUX-U
<b>NAZWA:</b>	BATERIA MIESZAJĄCA UMYWALKOWA LUX
<b>INFORMACJE:</b>	<ul style="list-style-type: none"> <li>- Montaż dwuotworowy - ścienna</li> <li>- Ruchoma wylewka</li> <li>- Materiał korpusu: mosiądz</li> <li>- Głowice grzybkowe, regulator strumienia</li> <li>- Przystosowana do wody pitnej</li> </ul> <p>Linia standardowych baterii kuchennych i łazienkowych. Korpusy baterii wykonane są z mosiądzu chromowanego z połyskiem. Baterie wyposażono w głowice grzybkowe oddzielnie dla ciepłej i zimnej wody, baterie natryskowe i wannowe - w natryski ręczne, baterie wannowe, umywalkowe i zlewozmywakowe - w stałe lub ruchome wylewki z perlatorami i systemem oszczędzania wody. Baterie ścienne wyposażono w przyłącza mimośrodowe z rozetami, a baterie stojące - w węże przyłączeniowe. Perfekcja wykonania zapewnia wysoką jakość i trwałość na długie lata. ekonomiczna linia baterii standardowych oferuje praktyczne funkcje oraz łatwe w pielęgnacji kształty i powierzchnie.</p>



## TOWARY:

KOD	EAN	KARTON	PUDEŁKO
LUX-U.	5907547623257	20	1

## PARAMETRY:

KOD	WYMIARY. GWINTY PRZYŁĄCZENIOWE:	KLASA PRZEPŁYWU	GRUPA AKUSTYCZNA			
LUX-U.	G3/4	D	U			

<b>WŁAŚCIWOŚCI:</b>	<p>Reakcja na ogień Klasa A1          Ciśnienie: Dopuszczalne dynamiczne <math>\geq 0,5</math> bar, Dopuszczalne statyczne <math>\leq 10</math> bar, Zalecane dynamiczne: od 1 do 5 bar          Temperatura: Dopuszczalna <math>\leq 90^{\circ}\text{C}</math>, Zalecana <math>\leq 65^{\circ}\text{C}</math>          System 4          Znak: B</p>
---------------------	---

MATERIAŁY:	ELEMENT	MATERIAŁ
	KORPUS	MOSIĄDZ
	WYLEWKA	MOSIĄDZ
	POKRĘTŁO	STOP CYNKU
	GŁOWICA GRZYBKOWA	MOSIĄDZ
	REGULATOR STRUMIENIA	POM, MOSIĄDZ, STAL NIERDZEWNA
	ŁĄCZNIK MIMOŚRODOWY	MOSIĄDZ
	ROZETA	STAL NIERDZEWNA,
	USZCZELNIENIE	EPDM
NORMY:	PN-EN 200:2008	
ATEST:	B.BK.60110.1541.2022	
DEKLARACJA:	KDWU Nr 24/LUX	
TYP PRODUKTU:	LUX-U	
GWARANCJA:	2 lata	