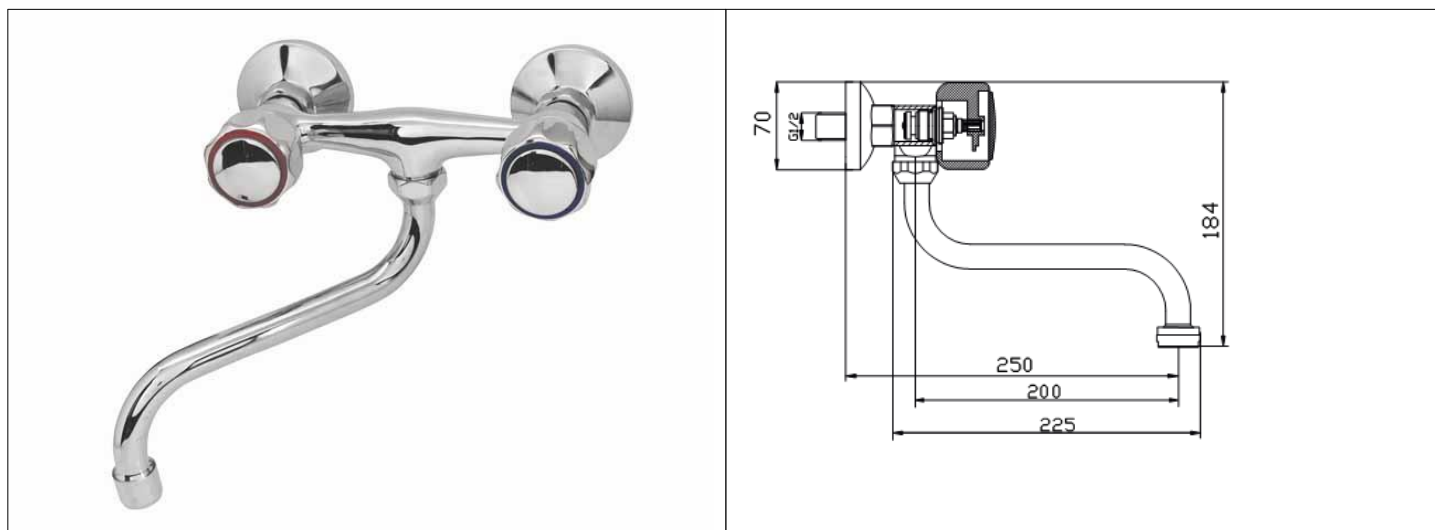


Karta Katalogowa

KOD:	LUX-Z
NAZWA:	BATERIA MIESZAJĄCA ZLEWOZMYWAKOWA LUX
INFORMACJE:	<ul style="list-style-type: none"> - Montaż dwuotworowy - ścienna - Ruchoma wylewka - Materiał korpusu: mosiądz - Głowice grzybkowe, regulator strumienia - Przystosowana do wody pitnej <p>Linia standardowych baterii kuchennych i łazienkowych. Korpusy baterii wykonane są z mosiądzu chromowanego z połyskiem. Baterie wyposażono w głowice grzybkowe oddzielnie dla ciepłej i zimnej wody, baterie natryskowe i wannowe - w natryski ręczne, baterie wannowe, umywalkowe i zlewozmywakowe - w stałe lub ruchome wylewki z perlatorami i systemem oszczędzania wody. Baterie ścienne wyposażono w przyłącza mimośrodowe z rozetami, a baterie stojące - w węże przyłączeniowe. Perfekcja wykonania zapewnia wysoką jakość i trwałość na długie lata. ekonomiczna linia baterii standardowych oferuje praktyczne funkcje oraz łatwe w pielęgnacji kształty i powierzchnie.</p>



TOWARY:

KOD	EAN	KARTON	PUDEŁKO
LUX-Z.	5907547623288	20	1

PARAMETRY:

KOD	WYMIARY. GWINTY PRZYŁĄCZENIOWE:	KLASA PRZEPŁYWU	GRUPA AKUSTYCZNA			
LUX-Z.	G3/4	D	U			

WŁAŚCIWOŚCI:

Reakcja na ogień Klasa A1
 Ciśnienie: Dopuszczalne dynamiczne $\geq 0,5$ bar, Dopuszczalne statyczne ≤ 10 bar, Zalecane dynamiczne: od 1 do 5 bar
 Temperatura: Dopuszczalna $\leq 90^{\circ}\text{C}$, Zalecana $\leq 65^{\circ}\text{C}$
 System 4
 Znak: B

MATERIAŁY:	ELEMENT	MATERIAŁ
	KORPUS	MOSIĄDZ
	WYLEWKA	MOSIĄDZ
	POKRĘTŁO	STOP CYNKU
	GŁOWICA GRZYBKOWA	MOSIĄDZ
	REGULATOR STRUMIENIA	POM, MOSIĄDZ, STAL NIERDZEWNA
	ŁĄCZNIK MIMOŚRODOWY	MOSIĄDZ
	ROZETA	STAL NIERDZEWNA,
	USZCZELNIENIE	EPDM
NORMY:	PN-EN 200:2008	
ATEST:	B.BK.60110.1541.2022	
DEKLARACJA:	KDWU Nr 24/LUX	
TYP PRODUKTU:	LUX-Z	
GWARANCJA:	2 lata	