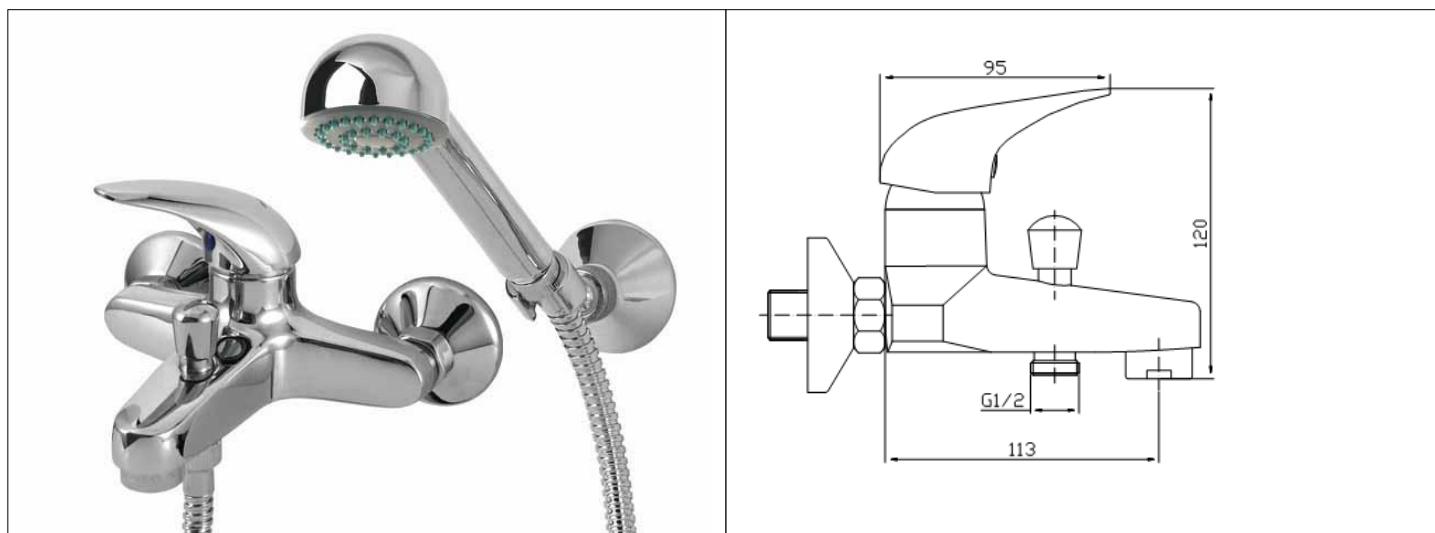


# Karta Katalogowa

<b>KOD:</b>	MA-023
<b>NAZWA:</b>	BATERIA WANNOWA MADERA
<b>INFORMACJE:</b>	<ul style="list-style-type: none"> <li>- Montaż dwuotworowy - ścienna</li> <li>- Materiał korpusu: mosiądz</li> <li>- Regulator ceramiczny, regulator strumienia</li> <li>- Przełącznik, przewód natryskowy, natrysk ręczny z uchwytem</li> <li>- Przystosowana do wody pitnej</li> </ul> <p>Klasyczna linia funkcjonalnych baterii kuchennych i łazienkowych . Wykonana jest z litego mosiądzu z powłoką chromową i chromową matową.</p> <p>Wyposażona w regulator ceramiczny i perlator, a także w niezbędne akcesoria: łączniki mimośrodowe, przewody natryskowe i natryski ręczne z uchwytem.</p> <p>Wykonanie zapewnia trwałość i jakość na długie lata.</p> <p>Ta ekonomiczna linia oferuje praktyczne funkcje oraz łatwe w pielęgnacji kształty i powierzchnie.</p>



## TOWARY:

KOD	EAN	KARTON	PUDEŁKO
MA-023.CH.	5907547616501	10	1

## PARAMETRY:

KOD	WYMIARY. GWINTY PRZYŁĄCZENIOWE:	KLASA PRZEPŁYWU	GRUPA AKUSTYCZNA			
MA-023.CH.	G3/4	S/A	U			

## WŁAŚCIWOŚCI:

Reakcja na ogień Klasa A1  
 Ciśnienie: Dopuszczalne dynamiczne  $\geq 0,5$  bar, Dopuszczalne statyczne  $\leq 10$  bar, Zalecane dynamiczne: od 1 do 5 bar  
 Temperatura: Dopuszczalna  $\leq 90^{\circ}\text{C}$ , Zalecana  $\leq 65^{\circ}\text{C}$   
 System 4  
 Znak: B

MATERIAŁY:	ELEMENT	MATERIAŁ
	KORPUS	MOSIĄDZ
	PRZEŁĄCZNIK	MOSIĄDZ
	UCHWYT	ABS, STOP CYNKU
	USZCZELNIENIA	EPDM, SILIKON
	REGULATOR CERAMICZNY	PPO, CERAMIKA, SILIKON, ABS
	REGULATOR STRUMIENIA	POM, MOSIĄDZ, STAL NIERDZEWNA
	PRZEWÓD NATRYSKOWY	PVC, MOSIĄDZ, EPDM, STAL NIERDZEWNA
	ŁĄCZNIK MIMOŚRODOWY	MOSIĄDZ
	ROZETA	STAL NIERDZEWNA, MOSIĄDZ
	NATRYSK RĘCZNY	ABS, TPR, STAL NIERDZEWNA, EPDM
	UCHWYT NATRYSKU	ABS, CYNK
NORMY:	PN-EN 817:2008	
ATEST:	B.BK.60110.1541.2022	
DEKLARACJA:	KDWU Nr 4/MA	
TYP PRODUKTU:	MA-023	
GWARANCJA:	5 lat	