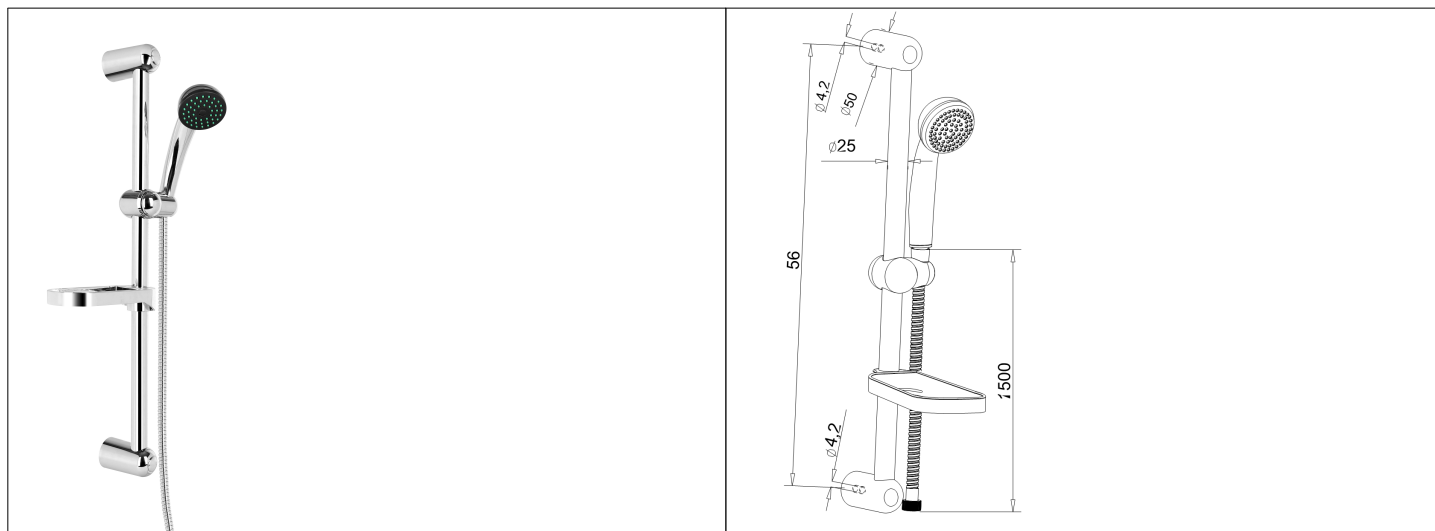


Karta Katalogowa

KOD:	NT-12.
NAZWA:	ZESTAW NATRYSKOWY ROMA Z TW 1-BIEG C
INFORMACJE:	<ul style="list-style-type: none"> - Przeznaczone do instalacji wodociągowej w budynkach - Materiał: mosiądz, stal nierdzewna i wysokiej jakości tworzywo sztuczne z powłokami chromowymi - Drażek przesuwany i uchwyt z możliwością regulacji wysokości rączki natryskowej - Natrysk ręczny - Wąż elastyczny w oplocie <p>Klasyczna linia zestawów natryskowych wykonanych z mosiądzu, stali nierdzewnej oraz wysokiej jakości tworzyw sztucznych, których powierzchnie zewnętrzne są chromowane z połyskiem. Natryski posiadają łatwe w pielęgnacji kształty i powierzchnie. Perfekcja wykonania zapewnia wysoką jakość i trwałość na długie lata. Zestaw wyposażony jest w stały drażek, natrysk ręczny z przesuwany uchwyt oraz przewód natryskowy z elastyczną osłoną ze stali nierdzewnej. Zestawy natryskowe można podłączyć do każdej baterii natryskowej DIAMOND.</p>



TOWARY:

KOD	EAN	KARTON	PUDEŁKO
NT-12.	5907547626432	10	1

PARAMETRY:

KOD	KLASA PRZEPŁYWU	GRUPA AKUSTYCZNA			
NT-12.	Z	U			

WŁAŚCIWOŚCI:

Wymiary: Gwinty przyłączeniowe G ½ B
 Ciśnienie: Dopuszczalne dynamiczne od 0,5 do 5 bar; Zalecane dynamiczne od 1 do 3 bar
 Temperatura: Dopuszczalna ≤ 70°C; Zalecana ≤ 42°C
 SYSTEM OSZCZĘDZANIA WODY ECO
 Reakcja na ogień Klasa E
 System 4
 Znak: B

MATERIAŁY:	ELEMENT	MATERIAŁ
	DRAŻEK	STAL NIERDZEWNA
	NATRYSK RĘCZNY	ABS, TPR
	PRZEWÓD NATRYSKOWY	PVC, STAL NIERDZEWNA, MOSIĄDZ, STOP CYNKU
	DESZCZOWNICA	ABS, TPR, MOSIĄDZ
	WSPORNIKI, MYDELNICZKA	ABS
	POWŁOKI	CHROM
	USZCZELKI	EPDM, SILIKON
NORMY:	PN-EN 1112:2008	
ATEST:	B.BK.60110.1541.2022	
DEKLARACJA:	KDWU Nr 49/NT	
TYP PRODUKTU:	NT	
GWARANCJA:	2 lata	