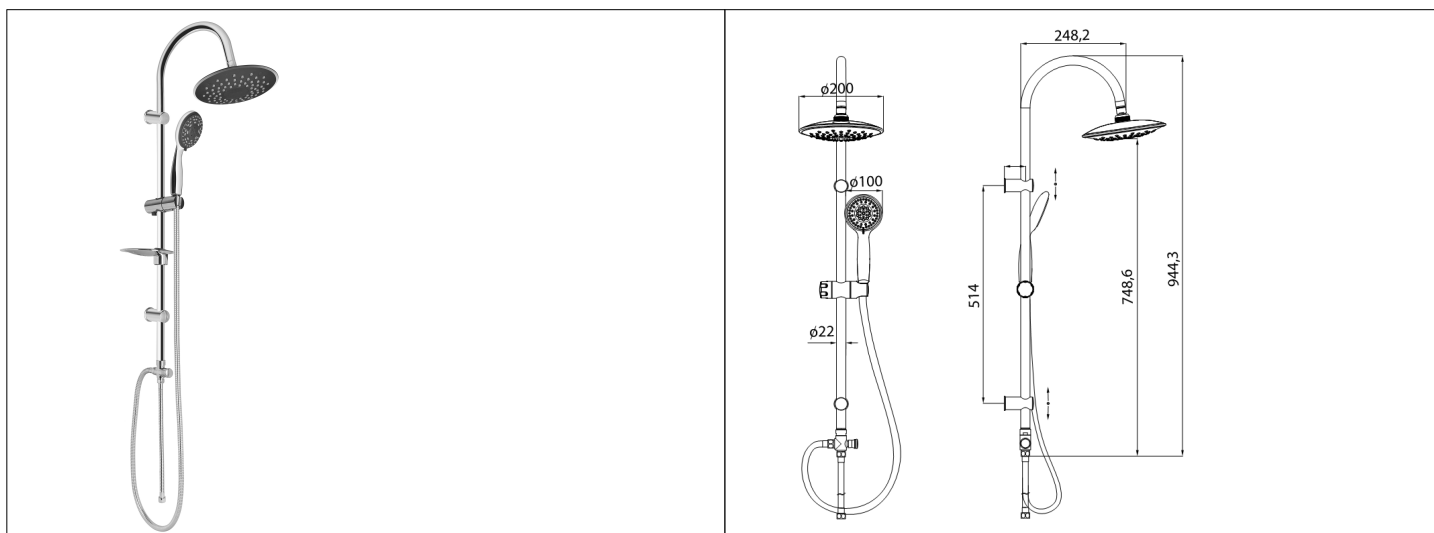


# Karta Katalogowa

<b>KOD:</b>	NT-30
<b>NAZWA:</b>	ZESTAW NATRYSKOWY Z DESZCZOWNICĄ 200 mm
<b>INFORMACJE:</b>	<ul style="list-style-type: none"> <li>- Przeznaczone do instalacji wodociągowej w budynkach, posiada Atest NIZP-PZH</li> <li>- Materiał: mosiądz, stal nierdzewna i wysokiej jakości tworzywo sztuczne z powłokami chromowymi</li> <li>- DESZCZOWNICA okrągła o średnicy 200 mm, wyposażona w system szybkiego usuwania kamienia</li> <li>- NATRYSK RĘCZNY 5-funkcyjny, wyposażony w system szybkiego usuwania kamienia</li> <li>- PRZEWÓD NATRYSKOWY wzmocniony z podwójnym zagniotem</li> <li>- UCHWYT PRZESUWNY z możliwością regulacji wysokości natrysku ręcznego</li> <li>- DRAŻEK PRZESUWNY z funkcjonalną MYDELNICZKĄ</li> </ul> <p>Zestawy natryskowe z deszczownicą wykonane z mosiądzu, stali nierdzewnej oraz wysokiej jakości tworzyw sztucznych, których powierzchnie zewnętrzne są chromowane z połyskiem. Zostały przygotowane dla wymagającego klienta, do nowoczesnych wnętrz Perfekcja wykonania zapewnia wysoką jakość i trwałość na długie lata. Zestaw wyposażony jest drążek z możliwością regulacji jego zamocowania, natrysk ręczny, przesuwany uchwyt natrysku ręcznego, przewód natryskowy z elastyczną osłoną ze stali nierdzewnej oraz deszczownicę, dzięki której otrzymujemy większą oszczędność wody i intensywność kąpieli. Zestawy natryskowe można podłączyć do każdej baterii natryskowej DIAMOND.</p>



## TOWARY:

KOD	EAN	KARTON	PUDEŁKO
NT-30	5907547664397	5	1

## PARAMETRY:

KOD	KLASA PRZEPIYU	GRUPA AKUSTYCZNA			
NT-30	Z/B	U			

## WŁAŚCIWOŚCI:

Wymiary: Gwinty przyłączeniowe G 1/2, G 1/2 B  
 Ciśnienie: Dopuszczalne dynamiczne od 0,5 do 5 bar; Zalecane dynamiczne od 1 do 3 bar  
 Temperatura: Dopuszczalna ≤ 70°C; Zalecana ≤ 42°C  
 SYSTEM OSZCZĘDZANIA WODY ECO  
 Reakcja na ogień Klasa E  
 System 4  
 Znak: B

MATERIAŁY:	ELEMENT	MATERIAŁ
	DRAŻEK	STAL NIERDZEWNA
	NATRYSK RĘCZNY	ABS
	PRZEWÓD NATRYSKOWY	PVC, STAL NIERDZEWNA, MOSIĄDZ
	DESZCZOWNICA	ABS, TPR, MOSIĄDZ
	WSPORNIKI	ABS
	POWŁOKI	CHROM
	USZCZELKI	EPDM, SILIKON
NORMY:	PN-EN 1112:2008	
ATEST:	B.BK.60110.1541.2022	
DEKLARACJA:	KDWU Nr 49/NT	
TYP PRODUKTU:	NT	
GWARANCJA:	2 lata	