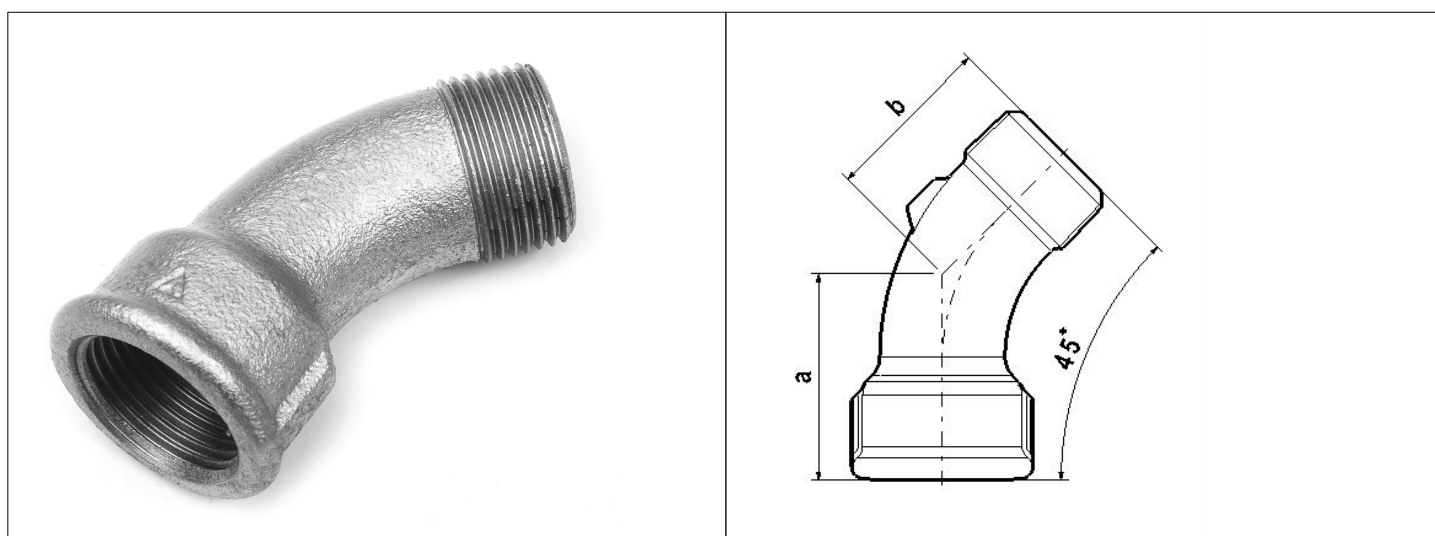


# Karta Katalogowa

<b>KOD:</b>	OC-1040
<b>NAZWA:</b>	ŁUK 45 WZ, G4/45 ZN,A, OCYNK
<b>INFORMACJE:</b>	<ul style="list-style-type: none"> <li>- Przeznaczone do łączenia gwintowanych elementów do przesyłania cieczy</li> <li>- Materiał: Żeliwo ciągliwe białe W400-05 lub W350-04</li> <li>- Gwinty typu R i Rp</li> </ul> <p>Złączki żeliwne – ocynkowane. Typ: OC przeznaczone do łączenia gwintowanych elementów do przesyłania cieczy. Żeliwo ciągliwe białe W400-05 lub W350-04 z gwintem typu R i Rp. Występują w postaci: kolanek, trójników, czwórników, muf, przedłużeń, redukcji, nypli, złączek i dwuzłączek oraz korków i zaślepek.</p>



## TOWARY:

KOD	EAN	PUDEŁKO	WOREK
OC-1040.ŁUK45.15.WZ	5907547668623	180	10
OC-1040.ŁUK45.20.WZ	5907547668647	120	10
OC-1040.ŁUK45.25.WZ	5907547668616	70	10
OC-1040.ŁUK45.32.WZ	5907547668609	40	0
OC-1040.ŁUK45.40.WZ	5907547668593	30	0
OC-1040.ŁUK45.50.WZ	5907547668630	15	0

## PARAMETRY:

KOD	GWINTY PRZYŁĄCZY	A [MM]	B [MM]			
OC-1040.ŁUK45.15.WZ	Rp 1/2 x R 1/2	22	28			
OC-1040.ŁUK45.20.WZ	Rp 3/4 x R 3/4	25	32			
OC-1040.ŁUK45.25.WZ	Rp 1 x R 1	28	37			
OC-1040.ŁUK45.32.WZ	Rp 1 1/4 x R 1 1/4	33	43			
OC-1040.ŁUK45.40.WZ	Rp 1 1/2 x R 1 1/2	36	46			
OC-1040.ŁUK45.50.WZ	Rp 2 x R 2	43	55			

<b>WŁAŚCIWOŚCI:</b>	Reakcja na ogień Klasa A1 Dopuszczalne ciśnienie robocze 25 bar Temperatura robocza od - 20°C do 120°C MADE IN EU System 4 Znak: B
---------------------	---

<b>MATERIAŁY:</b>	<b>ELEMENT</b>	<b>MATERIAŁ</b>
	KORPUS	ŻELIWO CIĄGLIWE BIAŁE W400-05 LUB W350-04

<b>NORMY:</b>	PN-EN 10242:1999/A1:2002/A2:2005
---------------	----------------------------------

<b>ATEST:</b>	B-BK-60210-0976/21
---------------	--------------------

<b>DEKLARACJA:</b>	KDWU Nr 64
--------------------	------------

<b>TYP PRODUKTU:</b>	OC
----------------------	----

<b>GWARANCJA:</b>	5 lat
-------------------	-------