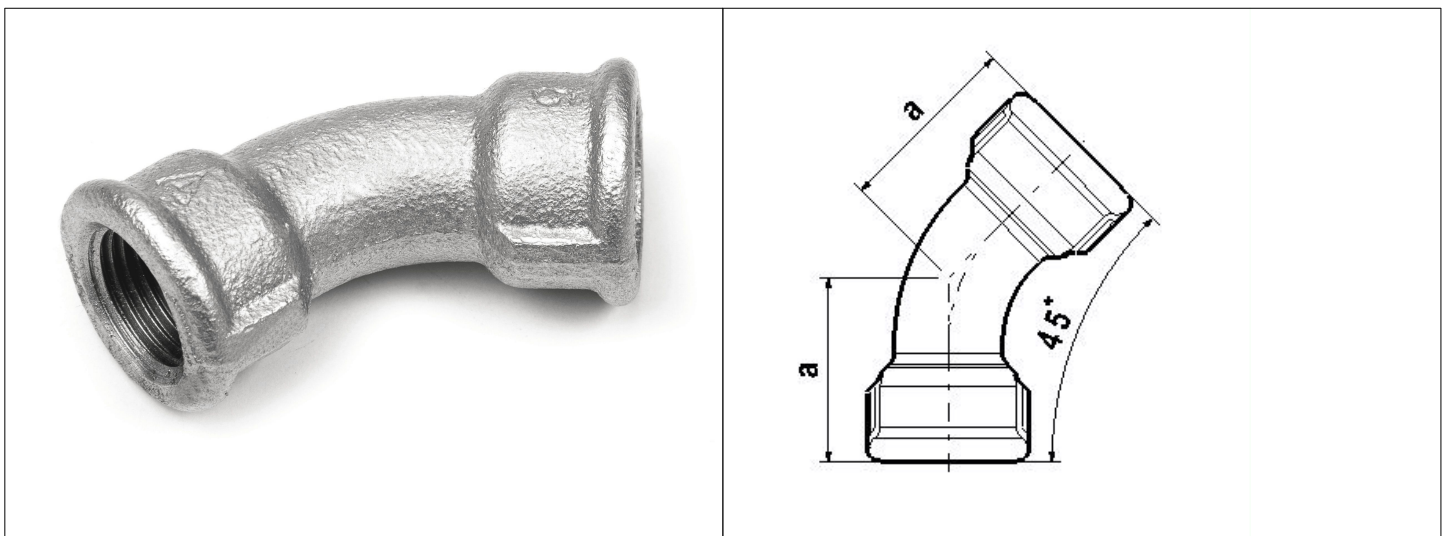


Karta Katalogowa

KOD:	OC-1041
NAZWA:	ŁUK 45, G1/45 ZN, A, OCYNK
INFORMACJE:	<ul style="list-style-type: none"> - Przeznaczone do łączenia gwintowanych elementów do przesyłania cieczy - Materiał: Żeliwo ciągliwe białe W400-05 lub W350-04 - Gwinty typu R i Rp <p>Złączki żeliwne – ocynkowane. Typ: OC przeznaczone do łączenia gwintowanych elementów do przesyłania cieczy. Żeliwo ciągliwe białe W400-05 lub W350-04 z gwintem typu R i Rp. Występują w postaci: kolanek, trójników, czwórników, muf, przedłużeń, redukcji, nypli, złączek i dwuzłączek oraz korków i zaślepek.</p>



TOWARY:

KOD	EAN	PUDEŁKO	WOREK
OC-1041.ŁUK45.15	5907547668685	180	10
OC-1041.ŁUK45.20	5907547668708	110	10
OC-1041.ŁUK45.25	5907547668654	60	10
OC-1041.ŁUK45.32	5907547668678	35	0
OC-1041.ŁUK45.40	5907547668661	25	0
OC-1041.ŁUK45.50	5907547668692	15	0

PARAMETRY:

KOD	GWINTY PRZYŁĄCZY	A [MM]				
OC-1041.ŁUK45.15	Rp 1/2 x Rp 1/2	22				
OC-1041.ŁUK45.20	Rp 3/4 x Rp 3/4	25				
OC-1041.ŁUK45.25	Rp 1 x Rp 1	28				
OC-1041.ŁUK45.32	Rp 1 1/4 x Rp 1 1/4	33				
OC-1041.ŁUK45.40	Rp 1 1/2 x Rp 1 1/2	36				
OC-1041.ŁUK45.50	Rp 2 x Rp 2	43				

WŁAŚCIWOŚCI:	Reakcja na ogień Klasa A1 Dopuszczalne ciśnienie robocze 25 bar Temperatura robocza od - 20°C do 120°C MADE IN EU System 4 Znak: B
---------------------	---------------------------------------------------------------------------------------------------------------------------------------------------

MATERIAŁY:	ELEMENT	MATERIAŁ
	KORPUS	ŻELIWO CIĄGLIWE BIAŁE W400-05 LUB W350-04

NORMY:	PN-EN 10242:1999/A1:2002/A2:2005
---------------	----------------------------------

ATEST:	B-BK-60210-0976/21
---------------	--------------------

DEKLARACJA:	KDWU Nr 64
--------------------	------------

TYP PRODUKTU:	OC
----------------------	----

GWARANCJA:	5 lat
-------------------	-------