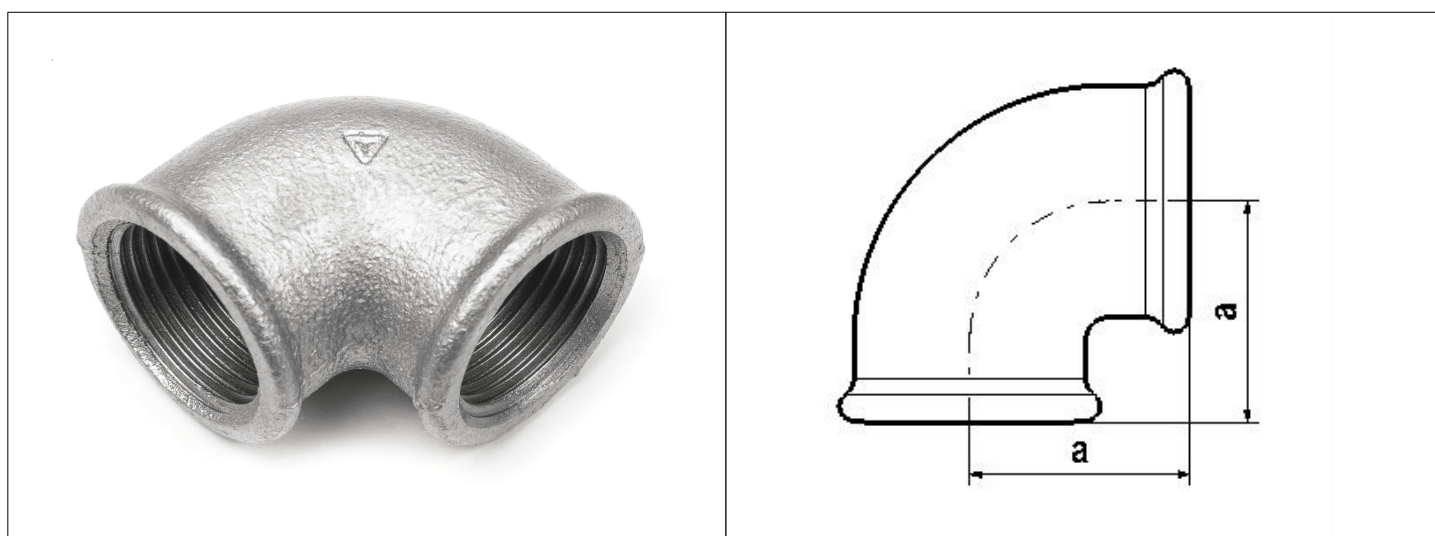


Karta Katalogowa

KOD:	OC-1090
NAZWA:	KOLANO 90, A1 ZN,A, OCYNK
INFORMACJE:	<ul style="list-style-type: none"> - Przeznaczone do łączenia gwintowanych elementów do przesyłania cieczy - Materiał: Żeliwo ciągliwe białe W400-05 lub W350-04 - Gwinty typu R i Rp <p>Złączki żeliwne – ocynkowane. Typ: OC przeznaczone do łączenia gwintowanych elementów do przesyłania cieczy. Żeliwo ciągliwe białe W400-05 lub W350-04 z gwintem typu R i Rp. Występują w postaci: kolanek, trójników, czwórników, muf, przedłużeń, redukcji, nypli, złączy i dwuzłączy oraz korków i zaślepek.</p>



TOWARY:

KOD	EAN	PUDEŁKO	WOREK
OC-1090.KOL.10	5907547668821	350	25
OC-1090.KOL.15	5907547668777	230	10
OC-1090.KOL.20	5907547668814	130	10
OC-1090.KOL.25	5907547668746	80	10
OC-1090.KOL.32	5907547668760	50	0
OC-1090.KOL.40	5907547668753	30	0
OC-1090.KOL.50	5907547668784	20	0
OC-1090.KOL.65	5907547668791	10	0
OC-1090.KOL.80	5907547668807	6	0
OC-1090.KOL.100	5907547668838	3	0

PARAMETRY:

KOD	GWINTY PRZYŁĄCZY	A [MM]			
OC-1090.KOL.10	Rp 3/8 x Rp 3/8	25			
OC-1090.KOL.15	Rp 1/2 x Rp 1/2	28			
OC-1090.KOL.20	Rp 3/4 x Rp 3/4	33			

PARAMETRY:

KOD	GWINTY PRZYŁĄCZY	A [MM]				
OC-1090.KOL.25	Rp 1 x Rp 1	38				
OC-1090.KOL.32	Rp 1 1/4 x Rp 1 1/4	45				
OC-1090.KOL.40	Rp 1 1/2 x Rp 1 1/2	50				
OC-1090.KOL.50	Rp 2 x Rp 2	58				
OC-1090.KOL.65	Rp 2 1/2 x Rp 2 1/2	69				
OC-1090.KOL.80	Rp 3 x Rp 3	78				
OC-1090.KOL.100	Rp 4 x Rp 4	96				

WŁAŚCIWOŚCI:

Reakcja na ogień Klasa A1
Dopuszczalne ciśnienie robocze 25 bar
Temperatura robocza od - 20°C do 120°C
MADE IN EU
System 4
Znak: B

MATERIAŁY:

ELEMENT	MATERIAŁ
KORPUS	ŻELIWO CIĄGLIWE BIAŁE W400-05 LUB W350-04

NORMY:

PN-EN 10242:1999/A1:2002/A2:2005

ATEST:

B-BK-60210-0976/21

DEKLARACJA:

KDWU Nr 64

TYP PRODUKTU:

OC

GWARANCJA:

5 lat