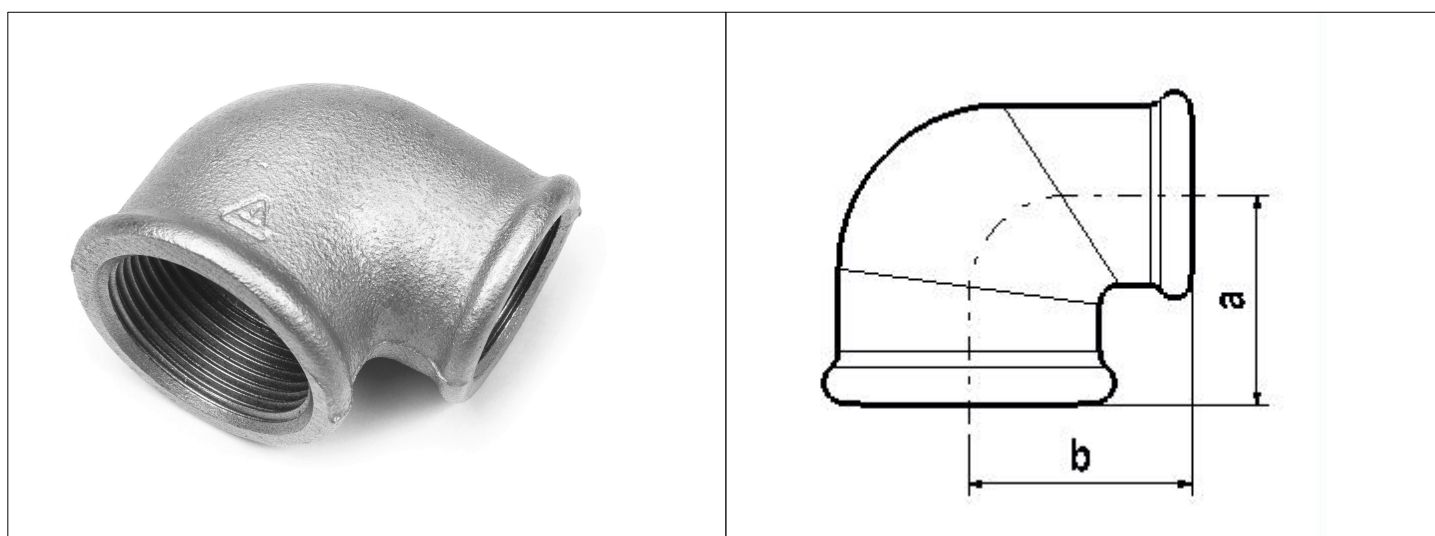


Karta Katalogowa

KOD:	OC-1090R
NAZWA:	KOLANO REDUKCYJNE 90, A1 ZN,A, OCYNK
INFORMACJE:	<ul style="list-style-type: none"> - Przeznaczone do łączenia gwintowanych elementów do przesyłania cieczy - Materiał: Żeliwo ciągliwe białe W400-05 lub W350-04 - Gwinty typu R i Rp <p>Złączki żeliwne – ocynkowane. Typ: OC przeznaczone do łączenia gwintowanych elementów do przesyłania cieczy. Żeliwo ciągliwe białe W400-05 lub W350-04 z gwintem typu R i Rp. Występują w postaci: kolanek, trójników, czwórników, muf, przedłużeń, redukcji, nypli, złączek i dwuzłączek oraz korków i zaślepek.</p>



TOWARY:

KOD	EAN	PUDEŁKO	WOREK
OC-1090R.KOL-RE.20-15	5907547668968	150	10
OC-1090R.KOL-RE.25-15	5907547668906	110	10
OC-1090R.KOL-RE.25-20	5907547668913	100	10
OC-1090R.KOL-RE.32-20	5907547668890	75	0
OC-1090R.KOL-RE.32-25	5907547668876	70	0
OC-1090R.KOL-RE.40-20	5907547668869	60	0

PARAMETRY:

KOD	GWINTY PRZYŁĄCZY	A [MM]	B [MM]			
OC-1090R.KOL-RE.20-15	Rp 3/4 x Rp 1/2	30	31			
OC-1090R.KOL-RE.25-15	Rp 1 x Rp 1/2	32	34			
OC-1090R.KOL-RE.25-20	Rp 1 x Rp 3/4	35	36			
OC-1090R.KOL-RE.32-20	Rp 1 1/4 x Rp 3/4	36	42			
OC-1090R.KOL-RE.32-25	Rp 1 1/4 x Rp 1	40	42			
OC-1090R.KOL-RE.40-20	Rp 1 1/2 x Rp 3/4	38	44			

WŁAŚCIWOŚCI:	Reakcja na ogień Klasa A1 Dopuszczalne ciśnienie robocze 25 bar Temperatura robocza od - 20°C do 120°C MADE IN EU System 4 Znak: B
---------------------	---

MATERIAŁY:	ELEMENT	MATERIAŁ
	KORPUS	ŻELIWO CIĄGLIWE BIAŁE W400-05 LUB W350-04

NORMY:	PN-EN 10242:1999/A1:2002/A2:2005
---------------	----------------------------------

ATEST:	B-BK-60210-0976/21
---------------	--------------------

DEKLARACJA:	KDWU Nr 64
--------------------	------------

TYP PRODUKTU:	OC
----------------------	----

GWARANCJA:	5 lat
-------------------	-------