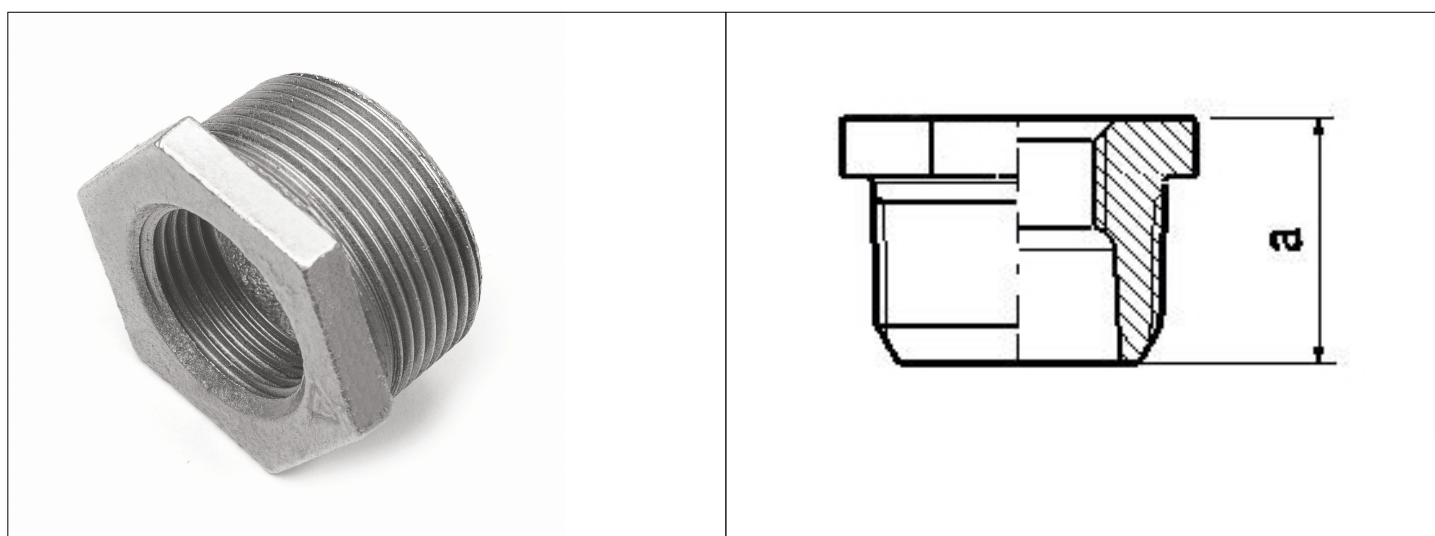


Karta Katalogowa

KOD:	OC-1241
NAZWA:	ZŁĄCZKA, M2 ZN,A MUFA REDUKCYJNA , OCYNK
INFORMACJE:	<ul style="list-style-type: none"> - Przeznaczone do łączenia gwintowanych elementów do przesyłania cieczy - Materiał: Żeliwo ciągliwe białe W400-05 lub W350-04 - Gwinty typu R i Rp <p>Złączki żeliwne – ocynkowane. Typ: OC przeznaczone do łączenia gwintowanych elementów do przesyłania cieczy. Żeliwo ciągliwe białe W400-05 lub W350-04 z gwintem typu R i Rp. Występują w postaci: kolanek, trójników, czwórników, muf, przedłużeń, redukcji, nypli, złączek i dwuzłączek oraz korków i zaślepek.</p>



TOWARY:

KOD	EAN	PUDEŁKO	WOREK
OC-1241.RED.15-10	5907547671241	700	10
OC-1241.RED.20-15	5907547670060	330	10
OC-1241.RED.25-15	5907547669941	220	10
OC-1241.RED.25-20	5907547669958	220	10
OC-1241.RED.32-15	5907547671227	150	0
OC-1241.RED.32-20	5907547671234	150	0
OC-1241.RED.32-25	5907547671210	170	0
OC-1241.RED.40-15	5907547671197	120	0
OC-1241.RED.40-20	5907547671203	120	0
OC-1241.RED.40-25	5907547671173	120	0
OC-1241.RED.40-32	5907547671180	130	0
OC-1241.RED.50-15	5907547670046	50	0
OC-1241.RED.50-20	5907547670053	50	0
OC-1241.RED.50-25	5907547670015	60	0
OC-1241.RED.50-32	5907547670039	60	0
OC-1241.RED.50-40	5907547670022	70	0

TOWARY:

KOD	EAN	PUDEŁKO	WOREK
OC-1241.RED.65-32	5907547669996	30	0
OC-1241.RED.65-50	5907547670008	40	0
OC-1241.RED.80-50	5907547670114	24	0
OC-1241.RED.80-65	5907547670121	25	0
OC-1241.RED.100-80	5907547670152	12	0

PARAMETRY:

KOD	GWINTY PRZYŁĄCZY	A [MM]				
OC-1241.RED.15-10	R 1/2 x Rp 3/8	24				
OC-1241.RED.20-15	R 3/4 x Rp 1/2	26				
OC-1241.RED.25-15	R 1 x Rp 1/2	29				
OC-1241.RED.25-20	R 1 x Rp 3/4	29				
OC-1241.RED.32-15	R 1 1/4 x Rp 1/2	31				
OC-1241.RED.32-20	R 1 1/4 x Rp 3/4	31				
OC-1241.RED.32-25	R 1 1/4 x Rp 1	31				
OC-1241.RED.40-15	R 1 1/2 x Rp 1/2	31				
OC-1241.RED.40-20	R 1 1/2 x Rp 3/4	31				
OC-1241.RED.40-25	R 1 1/2 x Rp 1	31				
OC-1241.RED.40-32	R 1 1/2 x Rp 1 1/4	31				
OC-1241.RED.50-15	R 2 1/2 x Rp 3/4	35				
OC-1241.RED.50-20	R 2 x Rp 3/4	35				
OC-1241.RED.50-25	R 2 x Rp 1	35				
OC-1241.RED.50-32	R 2 x Rp 1 1/4	35				
OC-1241.RED.50-40	R 2 x Rp 1 1/2	35				
OC-1241.RED.65-32	R 2 1/2 x Rp 1 1/4	40				
OC-1241.RED.65-50	R 2 1/2 x Rp 2	40				
OC-1241.RED.80-50	R 3 x Rp 2	44				
OC-1241.RED.80-65	R 3 x Rp 2 1/2	44				
OC-1241.RED.100-80	R 4 x Rp 3	57				

WŁAŚCIWOŚCI:

Reakcja na ogień Klasa A1
Dopuszczalne ciśnienie robocze 25 bar
Temperatura robocza od - 20°C do 120°C
MADE IN EU
System 4
Znak: B

MATERIAŁY:

ELEMENT	MATERIAŁ
KORPUS	ŻELIWO CIĄGLIWE BIAŁE W400-05 LUB W350-04

NORMY:

PN-EN 10242:1999/A1:2002/A2:2005

ATEST:

B-BK-60210-0976/21

DEKLARACJA:

KDWU Nr 64

TYP PRODUKTU:

OC

GWARANCJA:

5 lat