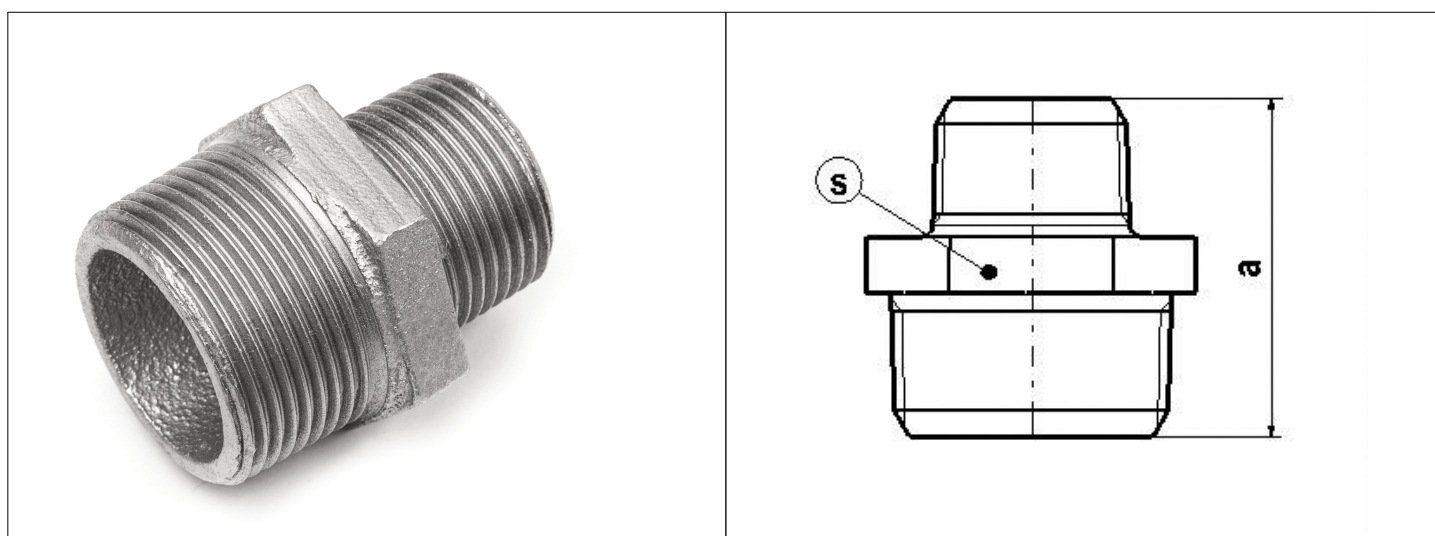


Karta Katalogowa

KOD:	OC-1245
NAZWA:	ZŁĄCZKA, N8 ZN,A NYPEL REDUKCYJNY WKREŃNO-ZWĘŻKOWY, OCYNK
INFORMACJE:	<ul style="list-style-type: none"> - Przeznaczone do łączenia gwintowanych elementów do przesyłania cieczy - Materiał: Żeliwo ciągliwe białe W400-05 lub W350-04 - Gwinty typu R i Rp <p>Złączki żeliwne – ocynkowane. Typ: OC przeznaczone do łączenia gwintowanych elementów do przesyłania cieczy. Żeliwo ciągliwe białe W400-05 lub W350-04 z gwintem typu R i Rp. Występują w postaci: kolanek, trójników, czwórników, muf, przedłużeń, redukcji, nypli, złączek i dwuzłączek oraz korków i zaślepek.</p>



TOWARY:

KOD	EAN	PUDEŁKO	WOREK
OC-1245.NY-RE.15-10	5907547670220	350	10
OC-1245.NY-RE.20-15	5907547670299	230	10
OC-1245.NY-RE.25-15	5907547670237	160	10
OC-1245.NY-RE.25-20	5907547670244	150	10
OC-1245.NY-RE.32-25	5907547670190	100	0
OC-1245.NY-RE.40-25	5907547670169	80	0
OC-1245.NY-RE.40-32	5907547670176	75	0
OC-1245.NY-RE.50-25	5907547670268	45	0
OC-1245.NY-RE.50-40	5907547670275	40	0

PARAMETRY:

KOD	GWINTY PRZYŁĄCZY	A [MM]			
OC-1245.NY-RE.15-10	R 1/2 x R 3/8	44			
OC-1245.NY-RE.20-15	R 3/4 x R 1/2	47			
OC-1245.NY-RE.25-15	R 1 x R 1/2	53			
OC-1245.NY-RE.25-20	R 1 x R 3/4	53			

PARAMETRY:

KOD	GWINTY PRZYŁĄCZY	A [MM]				
OC-1245.NY-RE.32-25	R 1 1/4 x R 1	57				
OC-1245.NY-RE.40-25	R 1 1/2 x R 1	59				
OC-1245.NY-RE.40-32	R 1 1/2 x R 1 1/4	59				
OC-1245.NY-RE.50-25	R 2 x R 1	68				
OC-1245.NY-RE.50-40	R 2 x R 1 1/2	68				

WŁAŚCIWOŚCI:

Reakcja na ogień Klasa A1
Dopuszczalne ciśnienie robocze 25 bar
Temperatura robocza od - 20°C do 120°C
MADE IN EU
System 4
Znak: B

MATERIAŁY:

ELEMENT	MATERIAŁ
KORPUS	ŻELIWO CIĄGLIWE BIAŁE W400-05 LUB W350-04

NORMY:

PN-EN 10242:1999/A1:2002/A2:2005

ATEST:

B-BK-60210-0976/21

DEKLARACJA:

KDWU Nr 64

TYP PRODUKTU:

OC

GWARANCJA:

5 lat