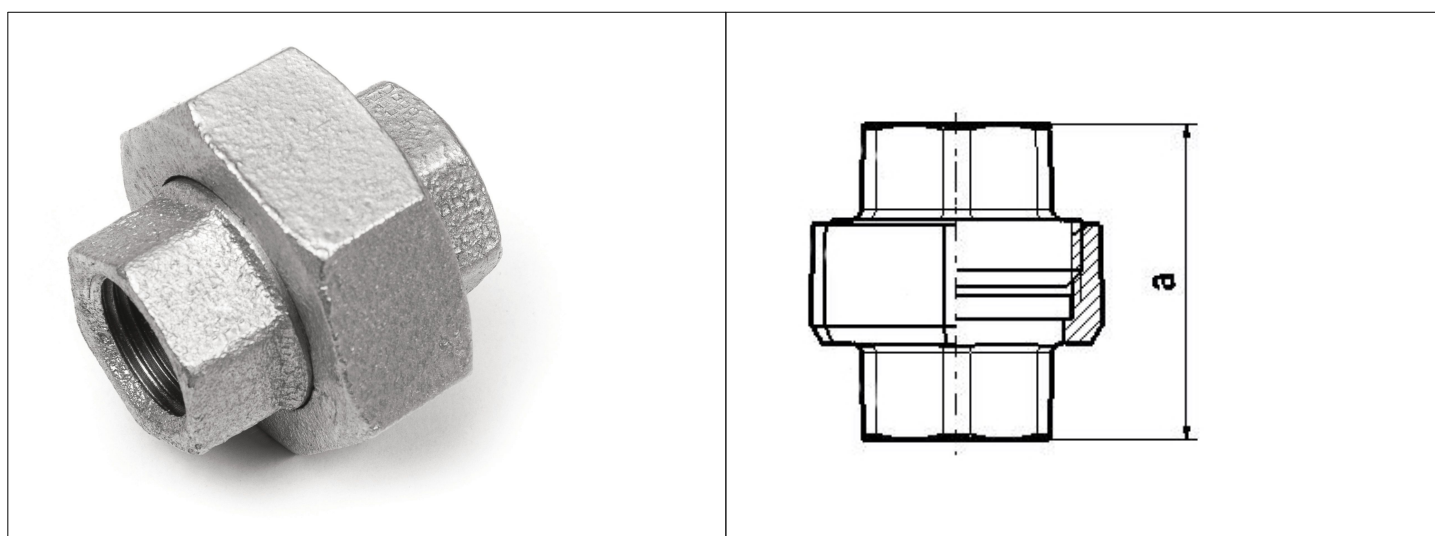


Karta Katalogowa

KOD:	OC-1330
NAZWA:	DWUZŁĄCZKA PŁASKA, U1 ZN, A ŚRUBUNEK PROSTY, OCYNYK
INFORMACJE:	<ul style="list-style-type: none"> - Przeznaczone do łączenia gwintowanych elementów do przesyłania cieczy - Materiał: Żeliwo ciągliwe białe W400-05 lub W350-04 - Gwinty typu R i Rp <p>Złączki żeliwne – ocynkowane. Typ: OC przeznaczone do łączenia gwintowanych elementów do przesyłania cieczy. Żeliwo ciągliwe białe W400-05 lub W350-04 z gwintem typu R i Rp. Występują w postaci: kolanek, trójników, czwórników, muf, przedłużeń, redukcji, nypli, złączek i dwuzłączek oraz korków i zaślepek.</p>



TOWARY:

KOD	EAN	PUDEŁKO	WOREK
OC-1330.ŚR-PR-PŁ.15	5907547670824	110	10
OC-1330.ŚR-PR-PŁ.20	5907547670862	90	10
OC-1330.ŚR-PR-PŁ.25	5907547670794	60	10
OC-1330.ŚR-PR-PŁ.32	5907547670817	35	0
OC-1330.ŚR-PR-PŁ.40	5907547670800	25	0
OC-1330.ŚR-PR-PŁ.50	5907547670831	15	0
OC-1330.ŚR-PR-PŁ.65	5907547670848	12	0
OC-1330.ŚR-PR-PŁ.80	5907547670855	6	0

PARAMETRY:

KOD	GWINTY PRZYŁĄCZY	A [MM]			
OC-1330.ŚR-PR-PŁ.15	Rp 1/2 x Rp 1/2	48			
OC-1330.ŚR-PR-PŁ.20	Rp 3/4 x Rp 3/4	52			
OC-1330.ŚR-PR-PŁ.25	Rp 1 x Rp 1	58			
OC-1330.ŚR-PR-PŁ.32	Rp 1 1/4 x Rp 1 1/4	65			

PARAMETRY:

KOD	GWINTY PRZYŁĄCZY	A [MM]				
OC-1330.ŚR-PR-PŁ.40	Rp 1 1/2 x Rp 1 1/2	70				
OC-1330.ŚR-PR-PŁ.50	Rp 2 x Rp 2	78				
OC-1330.ŚR-PR-PŁ.65	Rp 2 1/2 x Rp 2 1/2	85				
OC-1330.ŚR-PR-PŁ.80	Rp 3 x Rp 3	95				

WŁAŚCIWOŚCI:

Reakcja na ogień Klasa A1
Dopuszczalne ciśnienie robocze 25 bar
Temperatura robocza od - 20°C do 120°C
MADE IN EU
System 4
Znak: B

MATERIAŁY:

ELEMENT	MATERIAŁ
KORPUS	ŻELIWO CIĄGLIWE BIAŁE W400-05 LUB W350-04

NORMY:

PN-EN 10242:1999/A1:2002/A2:2005

ATEST:

B-BK-60210-0976/21

DEKLARACJA:

KDWU Nr 64

TYP PRODUKTU:

OC

GWARANCJA:

5 lat