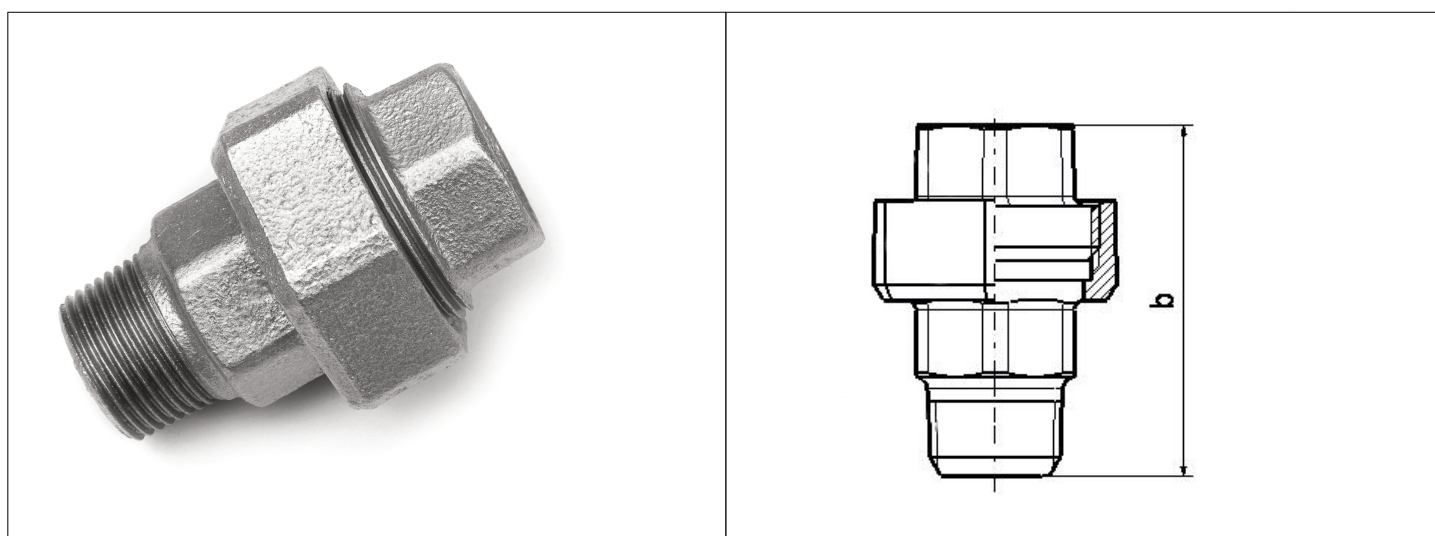


Karta Katalogowa

KOD:	OC-1331
NAZWA:	DWUZŁĄCZKA PŁASKA WZ, U2 ZN, A ŚRUBUNEK PROSTY, OCYNK
INFORMACJE:	<ul style="list-style-type: none"> - Przeznaczone do łączenia gwintowanych elementów do przesyłania cieczy - Materiał: Żeliwo ciągliwe białe W400-05 lub W350-04 - Gwinty typu R i Rp <p>Złączki żeliwne – ocynkowane. Typ: OC przeznaczone do łączenia gwintowanych elementów do przesyłania cieczy. Żeliwo ciągliwe białe W400-05 lub W350-04 z gwintem typu R i Rp. Występują w postaci: kolanek, trójników, czwórników, muf, przedłużeń, redukcji, nypli, złączek i dwuzłączek oraz korków i zaślepek.</p>



TOWARY:

KOD	EAN	PUDEŁKO	WOREK
OC-1331.ŚR-PR-PŁ.15.WZ	5907547670893	90	10
OC-1331.ŚR-PR-PŁ.20.WZ	5907547670930	70	10
OC-1331.ŚR-PR-PŁ.25.WZ	5907547670886	50	10
OC-1331.ŚR-PR-PŁ.32.WZ	5907547671388	30	0
OC-1331.ŚR-PR-PŁ.40.WZ	5907547670879	21	0
OC-1331.ŚR-PR-PŁ.50.WZ	5907547670916	13	0

PARAMETRY:

KOD	GWINTY PRZYŁĄCZY	B [MM]				
OC-1331.ŚR-PR-PŁ.15.WZ	Rp 1/2 x R 1/2	66				
OC-1331.ŚR-PR-PŁ.20.WZ	Rp 3/4 x R 3/4	72				
OC-1331.ŚR-PR-PŁ.25.WZ	Rp 1 x R 1	80				
OC-1331.ŚR-PR-PŁ.32.WZ	Rp 1 1/4 x R 1 1/4	90				
OC-1331.ŚR-PR-PŁ.40.WZ	Rp 1 1/2 x R 1 1/2	95				
OC-1331.ŚR-PR-PŁ.50.WZ	Rp 2 x R 2	106				

WŁAŚCIWOŚCI:	Reakcja na ogień Klasa A1 Dopuszczalne ciśnienie robocze 25 bar Temperatura robocza od - 20°C do 120°C MADE IN EU System 4 Znak: B
---------------------	---

MATERIAŁY:	ELEMENT	MATERIAŁ
	KORPUS	ŻELIWO CIĄGLIWE BIAŁE W400-05 LUB W350-04

NORMY:	PN-EN 10242:1999/A1:2002/A2:2005
---------------	----------------------------------

ATEST:	B-BK-60210-0976/21
---------------	--------------------

DEKLARACJA:	KDWU Nr 64
--------------------	------------

TYP PRODUKTU:	OC
----------------------	----

GWARANCJA:	5 lat
-------------------	-------