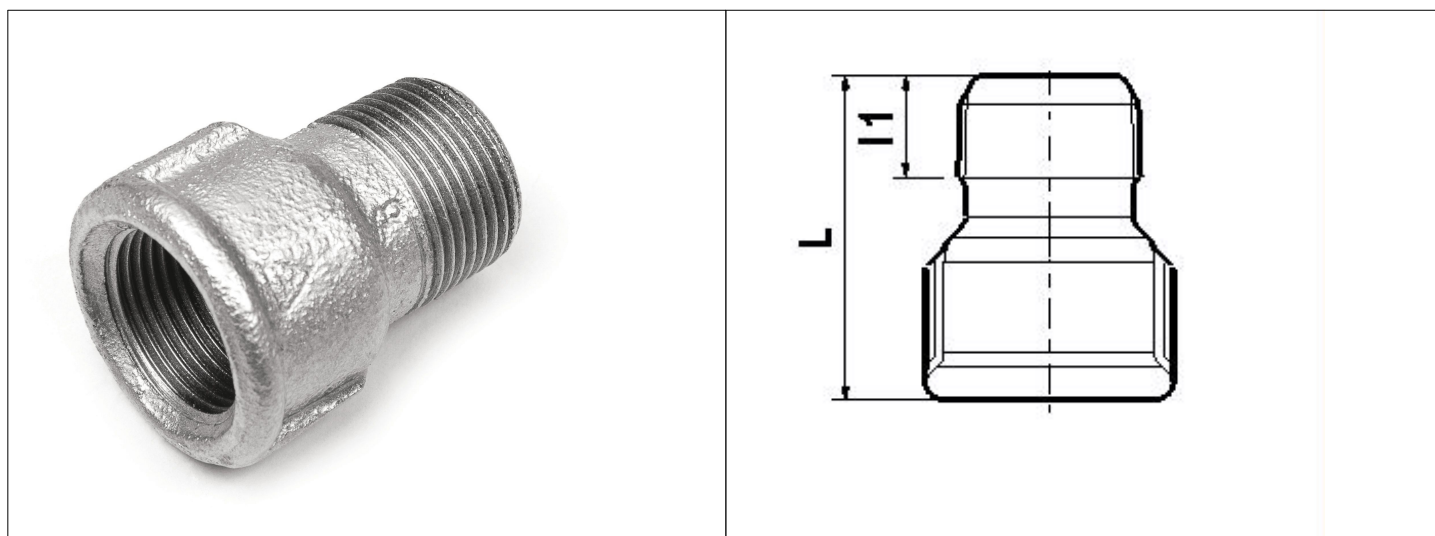


Karta Katalogowa

KOD:	OC-1529
NAZWA:	ZŁĄCZKA, M4 ZN, A PRZEDŁUŻKA, OCYNK
INFORMACJE:	<ul style="list-style-type: none"> - Przeznaczone do łączenia gwintowanych elementów do przesyłania cieczy - Materiał: Żeliwo ciągliwe białe W400-05 lub W350-04 - Gwinty typu R i Rp <p>Złączki żeliwne – ocynkowane. Typ: OC przeznaczone do łączenia gwintowanych elementów do przesyłania cieczy. Żeliwo ciągliwe białe W400-05 lub W350-04 z gwintem typu R i Rp. Występują w postaci: kolanek, trójników, czwórników, muf, przedłużeń, redukcji, nypli, złączek i dwuzłączek oraz korków i zaślepek.</p>



TOWARY:

KOD	EAN	PUDEŁKO	WOREK
OC-1529.PRZED.15	5907547671159	300	10
OC-1529.PRZED.20	5907547671166	170	10
OC-1529.PRZED.25	5907547671142	110	10

PARAMETRY:

KOD	GWINTY PRZYŁĄCZY	L[MM]	l1[MM]			
OC-1529.PRZED.15	Rp 1/2 x R 1/2	43	13			
OC-1529.PRZED.20	Rp 3/4 x R 3/4	48	15			
OC-1529.PRZED.25	Rp 1/2 x R 1/2	55	17			

WŁAŚCIWOŚCI:

Reakcja na ogień Klasa A1
 Dopuszczalne ciśnienie robocze 25 bar
 Temperatura robocza od - 20°C do 120°C
 MADE IN EU
 System 4
 Znak: B

MATERIAŁY:	ELEMENT	MATERIAŁ
	KORPUS	ŻELIWO CIĄGLIWE BIAŁE W400-05 LUB W350-04
NORMY:	PN-EN 10242:1999/A1:2002/A2:2005	
ATEST:	B-BK-60210-0976/21	
DEKLARACJA:	KDWU Nr 64	
TYP PRODUKTU:	OC	
GWARANCJA:	5 lat	