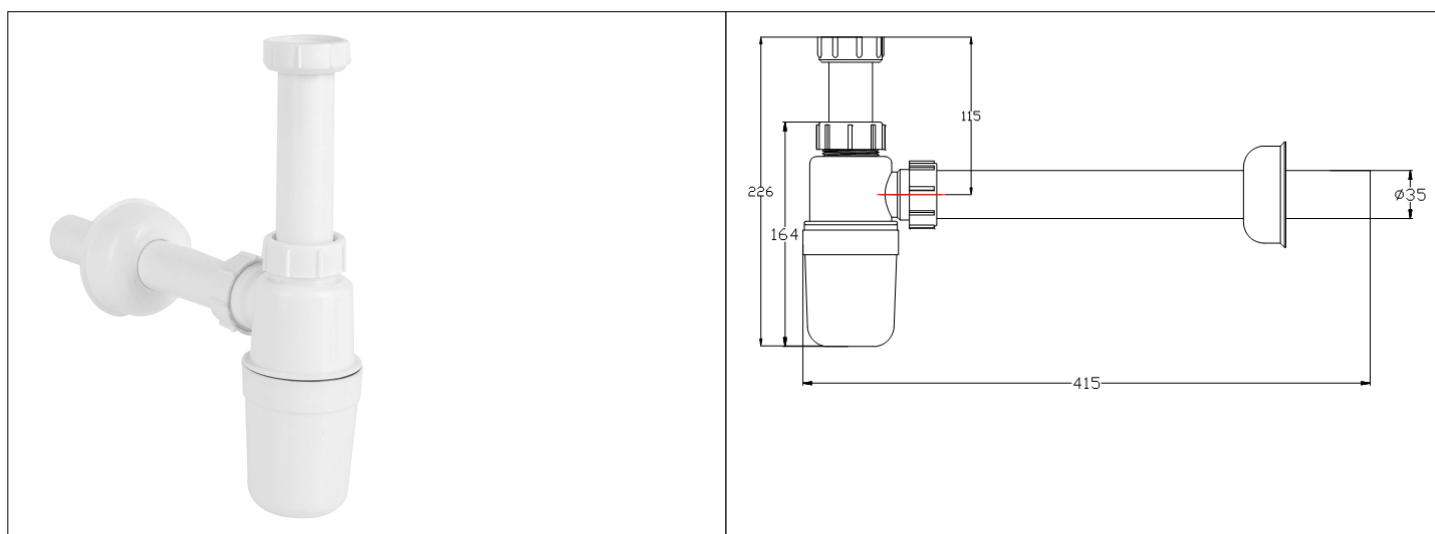


# Karta Katalogowa

<b>KOD:</b>	PÓŁ-SYF.TWORZ.1.1/4.
<b>NAZWA:</b>	SYFON DO UMYWALKI 1.1/4 Z TWORZYWA - PÓLSYFON (WJ.102 BGU)
<b>INFORMACJE:</b>	<p>- Przeznaczony do umywalek łazienkowych i zlewów kuchennych, lub bidetów</p> <p>- Materiał: tworzywo sztuczne</p> <p>Syfony i półsyfony o nowoczesnym wzornictwie wykonane z tworzywa sztucznego wysokiej jakości z przeznaczeniem do umywalek łazienkowych i zlewów kuchennych, lub bidetów.</p>



**TOWARY:**

KOD	EAN	PUDEŁKO	WOREK
PÓŁ-SYF.TWORZ.1.1/4.	5907547627019	50	1

**PARAMETRY:**

KOD	GWINTY PRZYŁĄCZENIOWE	MINIMALNA PRZEPUSTOWOŚĆ	POŁĄCZENIE DO INSTALACJI KANALIZACYJNEJ			
PÓŁ-SYF.TWORZ.1.1/4.	G 1 1/4	0,7 l/s	DN/OD 32			

<b>WŁAŚCIWOŚCI:</b>	<p>Materiały odporne na chwilowy kontakt ze ściekami domowymi w zakresie temperatur <math>20 \pm 5^{\circ}\text{C}</math>, sporadycznie <math>\leq 95^{\circ}\text{C}</math></p> <p>System 4</p> <p>Znak: B</p>
---------------------	---

MATERIAŁY:	ELEMENT	MATERIAŁ
	KORPUS	POLIPROPYLEN

<b>NORMY:</b>	PN-EN 274-1:2004/Ap1:2012
---------------	---------------------------

<b>ATEST:</b>	
---------------	--

<b>DEKLARACJA:</b>	KDWU Nr 33
--------------------	------------

<b>TYP PRODUKTU:</b>	SYFON
----------------------	-------

GWARANCJA:

2 lata