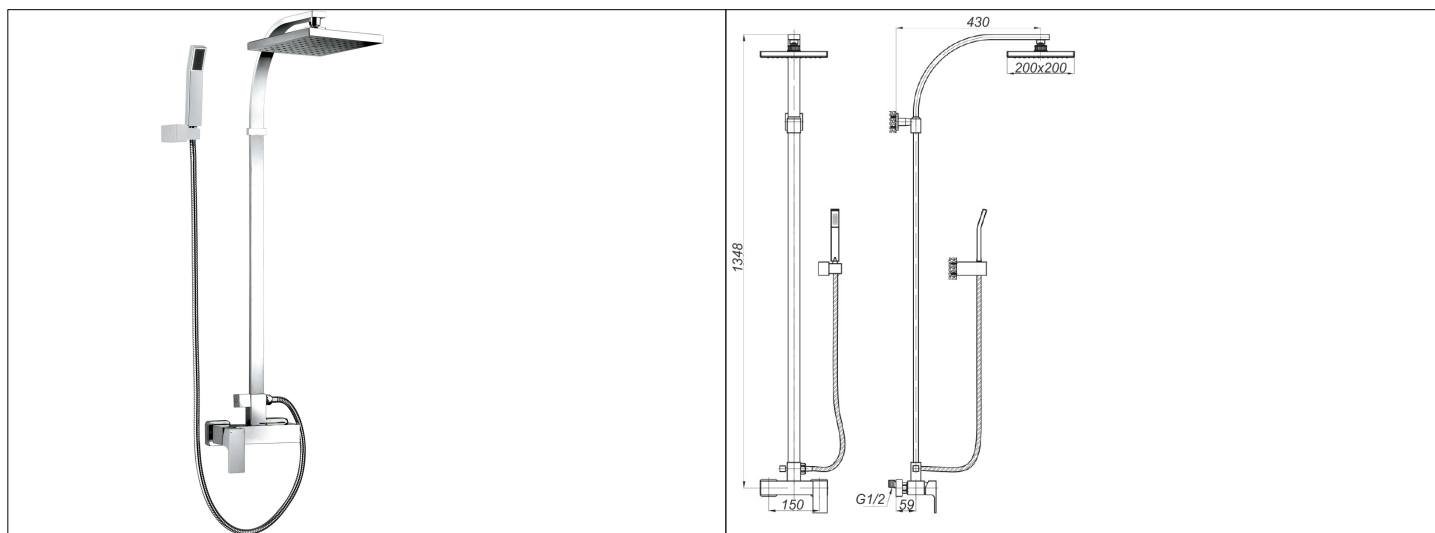


# Karta Katalogowa

<b>KOD:</b>	PAN-50
<b>NAZWA:</b>	PAN-50 KOMPLET NATRYSKOWY Z BATERIĄ JEDNOUCHWYTOWĄ
<b>INFORMACJE:</b>	<ul style="list-style-type: none"> <li>- Przeznaczone do instalacji wodociągowej w budynkach, posiada Atest NIZP-PZH</li> <li>- Materiał: mosiądz z powłoką chromową</li> <li>- BATERIA natryskowa jednouchwytowa, z mieszaczem ceramicznym</li> <li>- DESZCZOWNICE kwadratowa o boku 200 mm,</li> <li>- NATRYSK RĘCZNY jednofunkcyjny, wyposażony w system szybkiego usuwania kamienia</li> <li>- PRZEWÓD NATRYSKOWY wzmocniony z podwójnym zagniotem</li> <li>- UCHWYT PRZESUWNY z możliwością regulacji wysokości natrysku ręcznego,</li> <li>- DRAŻEK PRZESUWNY ze stali nierdzewnej</li> </ul> <p>Nowoczesna linia funkcjonalnych kompletów natryskowych wykonanych z mosiądzu, stali nierdzewnej oraz wysokiej jakości tworzyw sztucznych, których powierzchnie zewnętrzne są chromowane z połyskiem. Zostały przygotowane dla wymagającego klienta, do nowoczesnych wnętrz. Perfekcja wykonania zapewnia wysoką jakość i trwałość na długie lata. Komplet posiada praktyczną i nowoczesną baterię natryskową i wyposażony jest w natrysk ręczny oraz deszczownicę, dzięki której otrzymujemy większą oszczędność wody i intensywność kąpieli.</p>



## TOWARY:

KOD	EAN	KARTON	PUDEŁKO
PAN-50	5907547662959	3	1

## PARAMETRY:

KOD	WYMIARY	KLASA PRZEPŁYWU	GRUPA AKUSTYCZNA			
PAN-50	Gwinty przyłączeniowe: G 3/4	A/A	U			

<b>WŁAŚCIWOŚCI:</b>	<p>Ciśnienie: Dopuszczalne dynamiczne <math>\geq 0,5</math> bar; Dopuszczalne statyczne <math>\leq 10</math> bar; Zalecane dynamiczne: od 1 do 5 bar          Temperatura: Dopuszczalna <math>\leq 90^{\circ}\text{C}</math>; Zalecana <math>\leq 65^{\circ}\text{C}</math>  <b>SYSTEM OSZCZĘDZANIA WODY ECO</b>          Reakcja na ogień Klasa A1          System 4          Znak: B</p>	
<b>MATERIAŁY:</b>	<b>ELEMENT</b>	<b>MATERIAŁ</b>
	BATERIA	MOSIĄDZ, STAL NIERDZEWNA, ZNAL, ABS, POM
	DRAŻEK	STAL NIERDZEWNA CHROM
	NATRYSK	ABS CHROM, TPR
	PRZEWÓD NATRYSKOWY	PVC, STAL NIERDZEWNA, MOSIĄDZ, ZNAL
	DESZCZOWNICA	ABS, TPR, MOSIĄDZ
	WSPORNIKI	ABS (CHROM), STAL NIERDZEWNA
	ŁĄCZNIK MIMOŚRODOWY	MOSIĄDZ
	ROZETY	STAL NIERDZEWNA
	USZCZELKI	EPDM, NBR, SILIKON
<b>NORMY:</b>	PN-EN 817:2008	
<b>ATEST:</b>	B.BK.60110.1541.2022	
<b>DEKLARACJA:</b>	KDWU Nr 50/PAN-J	
<b>TYP PRODUKTU:</b>	PAN-50	
<b>GWARANCJA:</b>	5 lat	