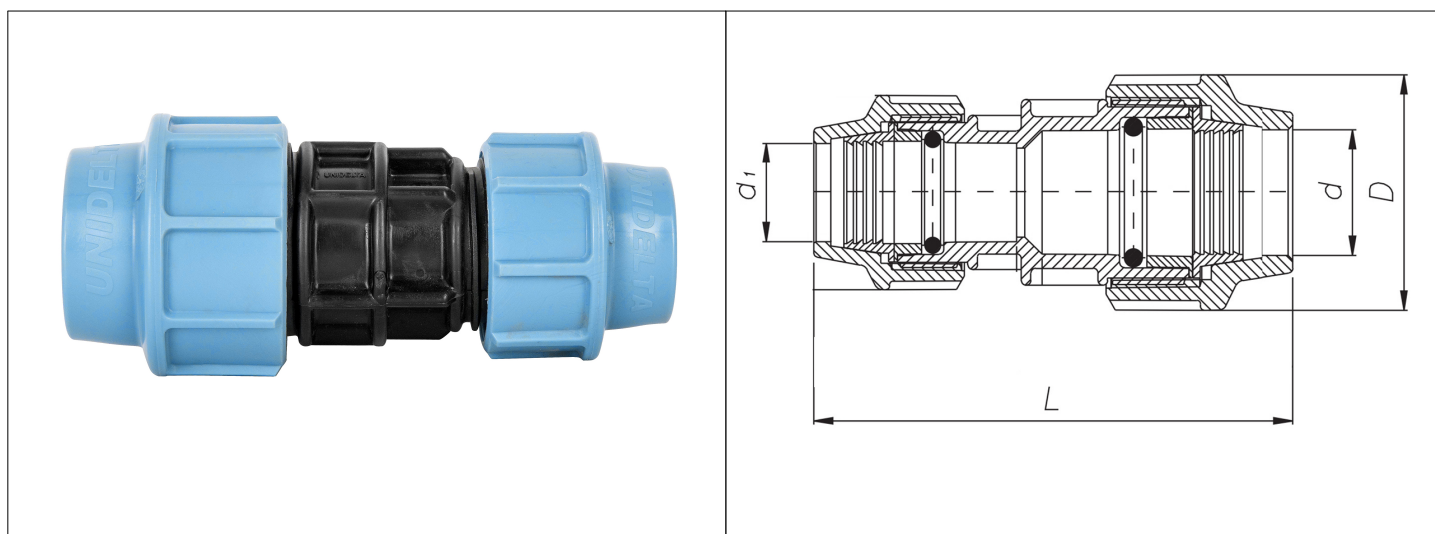


Karta Katalogowa

KOD:	PE.1002
NAZWA:	PE PN16 ZŁĄCZKA REDUKCYJNA
INFORMACJE:	<ul style="list-style-type: none"> - Przeznaczone do łączenia rur z polietylenu (PE) w instalacjach wodociągowych wody zimnej - Materiał korpusu i nakrętki: kopolimer polipropylenu PP-B - Uszczelnienie NBR <p>Złączki instalacyjne PE przeznaczone do łączenia rur z polietylenu (PE) w instalacjach wodociągowych wody zimnej. Złączki składają się z korpusu w kolorze czarnym, nakrętki w kolorze niebieskim, uszczelki typu o-ring oraz pierścienia zaciskowego. Złączki przejściowe mają końcówki z gwintami rurowymi wewnętrznymi oraz zewnętrznymi.</p>



TOWARY:

KOD	EAN	KARTON
PE.1002.25*20.Zł-2	8030884000126	40
PE.1002.32*20.Zł-2	8030884025365	30
PE.1002.32*25.Zł-2	8030884000133	25
PE.1002.40*25.Zł-2	8030884000140	15
PE.1002.40*32.Zł-2	8030884000157	15
PE.1002.50*32.Zł-2	8030884000171	9
PE.1002.50*40.Zł-2	8030884000188	6
PE.1002.63*40.Zł-2	8030884000201	25
PE.1002.63*50.Zł-2	8030884000218	18
PE.1002.75*63.Zł-2	8030884041419	12

PARAMETRY:

KOD	WYMIAR D [MM]	WYMIAR L [MM]	WYMIAR D X D1 [MM]		
PE.1002.25*20.Zł-2	58	128	25x20		
PE.1002.32*20.Zł-2	63	139	32x20		

PARAMETRY:

KOD	WYMIAR D [MM]	WYMIAR L [MM]	WYMIAR D X D1 [MM]			
PE.1002.32*25.ZŁ-2	63	139	32x25			
PE.1002.40*25.ZŁ-2	79	158	40x25			
PE.1002.40*32.ZŁ-2	79	163	40x32			
PE.1002.50*32.ZŁ-2	96	172	50x32			
PE.1002.50*40.ZŁ-2	96	197	50x40			
PE.1002.63*40.ZŁ-2	115	204	63x40			
PE.1002.63*50.ZŁ-2	115	246	63x50			
PE.1002.75*63.ZŁ-2	129	285	75x63			

WŁAŚCIWOŚCI:

Ciśnienie robocze do 16 bar
Max. temperatura robocza przy łączeniu z rurami PE do 45°C
MADE IN IT
System 4

MATERIAŁY:

ELEMENT	MATERIAŁ
KORPUS, NAKRĘTKA	KOPOLIMER POLIPROPYLENU PP-B
PIERŚCIEŃ ZACISKOWY	POM
USZCZELKA	NBR WG NORMY PN-EN 681-1:2007

NORMY:

DW-8616AU2045

ATEST:

B-BK-60210-0891/21

DEKLARACJA:

KDWU Nr 01/U/2023

TYP PRODUKTU:

PE.1002

GWARANCJA:

2 lata