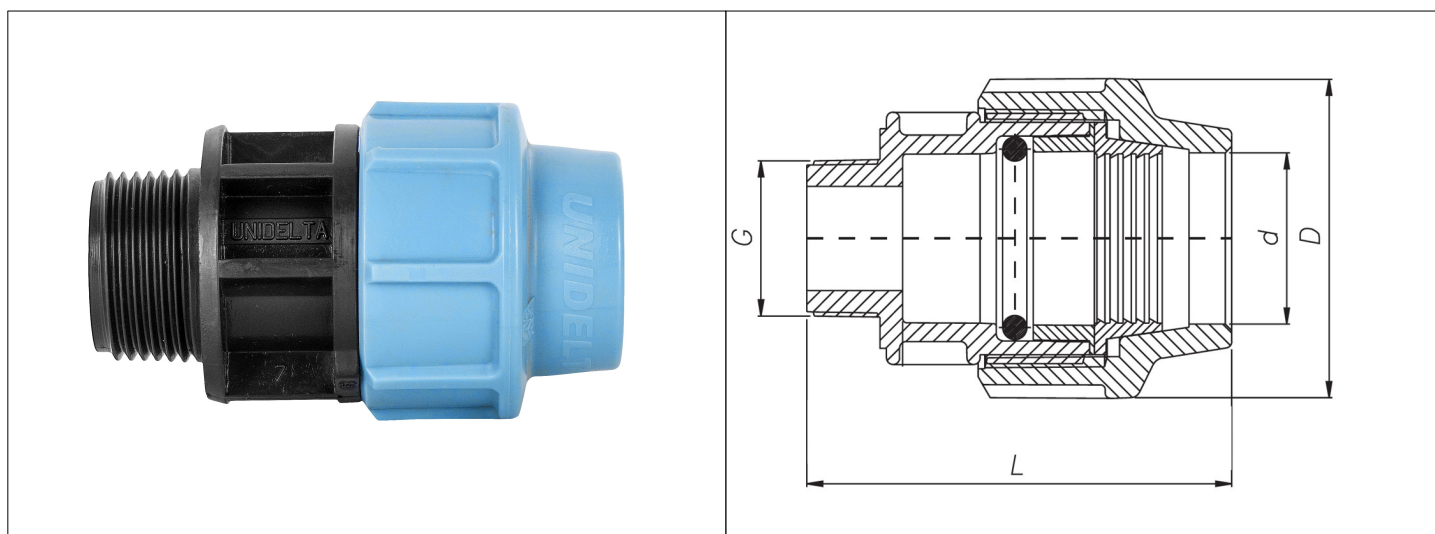


Karta Katalogowa

KOD:	PE.1003
NAZWA:	PE PN16 ZŁĄCZKA GZ
INFORMACJE:	<ul style="list-style-type: none"> - Przeznaczone do łączenia rur z polietylenu (PE) w instalacjach wodociągowych wody zimnej - Materiał korpusu/nakrętki: kopolimer polipropylenu PP-B - Uszczelnienie NBR <p>Złączki instalacyjne PE przeznaczone do łączenia rur z polietylenu (PE) w instalacjach wodociągowych wody zimnej. Złączki składają się z korpusu w kolorze czarnym, nakrętki w kolorze niebieskim, uszczelki typu o-ring oraz pierścienia zaciskowego. Złączki przejściowe mają końcówki z gwintami rurowymi wewnętrznymi oraz zewnętrznymi.</p>



TOWARY:

KOD	EAN	KARTON
PE.1003.20*1/2.GZ	8030884000300	80
PE.1003.20*3/4.GZ	8030884000317	80
PE.1003.25*1/2.GZ	8030884000331	50
PE.1003.25*3/4.GZ	8030884000348	50
PE.1003.25*1.GZ	8030884000355	50
PE.1003.32*3/4.GZ	8030884000362	30
PE.1003.32*1.GZ	8030884000379	160
PE.1003.32*1.1/4.GZ	8030884000386	30
PE.1003.32*1.1/2.GZ	8030884033599	30
PE.1003.40*1.GZ	8030884000393	20
PE.1003.40*1.1/4.GZ	8030884000409	20
PE.1003.40*1.1/2.GZ	8030884000416	85
PE.1003.40*2.GZ	8030884000423	60
PE.1003.50*1.1/4.GZ	8030884000447	50
PE.1003.50*1.1/2.GZ	8030884000454	50

TOWARY:

KOD	EAN	KARTON
PE.1003.50*2.GZ	8030884000461	50
PE.1003.63*1.1/2.GZ	8030884000485	28
PE.1003.63*2.GZ	8030884000492	28
PE.1003.63*2.1/2.GZ	8030884000508	25
PE.1003.75*2.GZ	8030884005978	18
PE.1003.75*3.GZ	8030884005992	18

PARAMETRY:

KOD	WYMIAR D [MM]	WYMIAR L [MM]	WYMIAR D [MM] X G			
PE.1003.20*1/2.GZ	46	81	20x1/2			
PE.1003.20*3/4.GZ	46	82	20x3/4			
PE.1003.25*1/2.GZ	55	89	25x1/2			
PE.1003.25*3/4.GZ	55	90	25x3/4			
PE.1003.25*1.GZ	55	93	25x1			
PE.1003.32*3/4.GZ	63	98	32x3/4			
PE.1003.32*1.GZ	63	101	32x1			
PE.1003.32*1.1/4.GZ	63	104	32x1.1/4			
PE.1003.32*1.1/2.GZ	63	104	32x1.1/2			
PE.1003.40*1.GZ	79	108	40x1			
PE.1003.40*1.1/4.GZ	79	117	40x1.1/4			
PE.1003.40*1.1/2.GZ	79	117	40x1.1/2			
PE.1003.40*2.GZ	79	120	40x2			
PE.1003.50*1.1/4.GZ	96	133	50x1.1/4			
PE.1003.50*1.1/2.GZ	96	133	50x1.1/2			
PE.1003.50*2.GZ	96	137	50x2			
PE.1003.63*1.1/2.GZ	115	157	63x1.1/2			
PE.1003.63*2.GZ	115	161	63x2			
PE.1003.63*2.1/2.GZ	115	158	63x2.1/2			
PE.1003.75*2.GZ	129	171	75x2			
PE.1003.75*3.GZ	129	178	75x3			

WŁAŚCIWOŚCI:

Ciśnienie robocze do 16 bar
Max. temperatura robocza przy łączeniu z rurami PE do 45°C
MADE IN IT
System 4

MATERIAŁY:

ELEMENT	MATERIAŁ
KORPUS, NAKRĘTKA	KOPOLIMER POLIPROPYLENU PP-B
PIERŚCIEŃ ZACISKOWY	POM
USZCZELKA	NBR WG NORMY PN-EN 681-1:2007

NORMY:

DW-8616AU2045

ATEST:	B-BK-60210-0891/21
DEKLARACJA:	KDWU Nr 01/U/2023
TYP PRODUKTU:	PE.1003
GWARANCJA:	2 lata