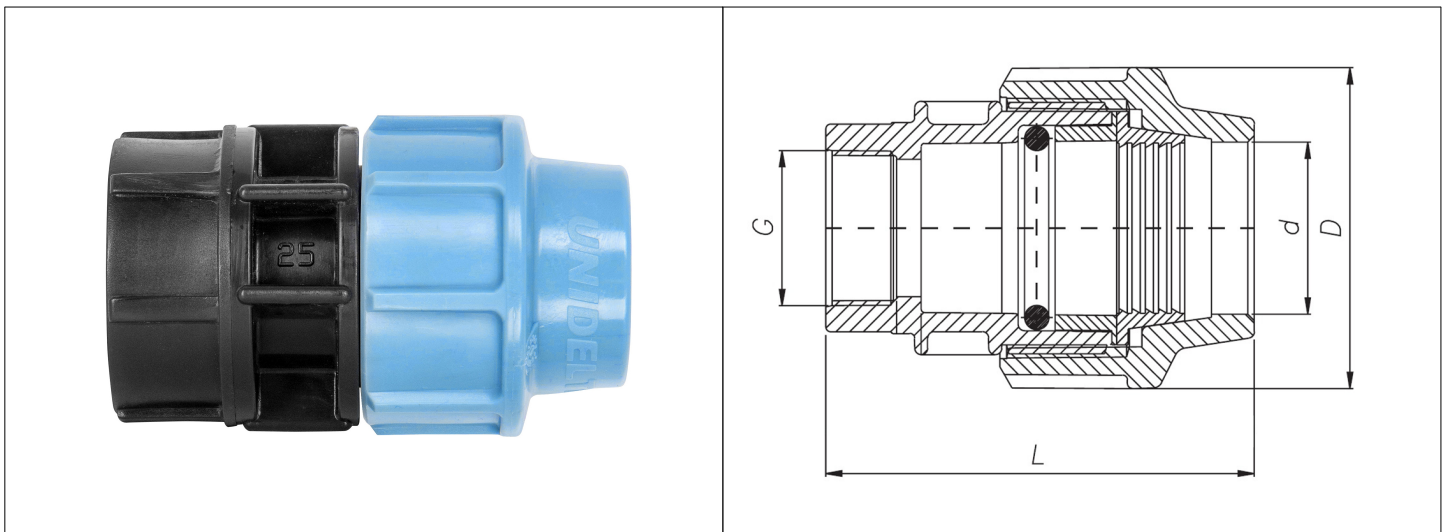


Karta Katalogowa

KOD:	PE.1004
NAZWA:	PE PN16 ZŁĄCZKA GW
INFORMACJE:	<ul style="list-style-type: none"> - Przeznaczone do łączenia rur z polietylenu (PE) w instalacjach wodociągowych wody zimnej - Materiał korpusu i nakrętki: kopolimer polipropylenu PP-B - Uszczelnienie NBR <p>Złączki instalacyjne PE przeznaczone do łączenia rur z polietylenu (PE) w instalacjach wodociągowych wody zimnej. Złączki składają się z korpusu w kolorze czarnym, nakrętki w kolorze niebieskim, uszczelki typu o-ring oraz pierścienia zaciskowego. Złączki przejściowe mają końcówki z gwintami rurowymi wewnętrznymi oraz zewnętrznymi.</p>



TOWARY:

KOD	EAN	KARTON
PE.1004.20*1/2.GW	8030884000638	90
PE.1004.20*3/4.GW	8030884000645	90
PE.1004.25*1/2.GW	8030884000669	50
PE.1004.25*3/4.GW	8030884000676	50
PE.1004.25*1.GW	8030884000683	50
PE.1004.32*3/4.GW	8030884000706	30
PE.1004.32*1.GW	8030884000713	30
PE.1004.32*1.1/4.GW	8030884000720	30
PE.1004.40*1.GW	8030884000737	20
PE.1004.40*1.1/4.GW	8030884000744	20
PE.1004.40*1.1/2.GW	8030884000751	85
PE.1004.50*1.1/4.GW	8030884000768	50
PE.1004.50*1.1/2.GW	8030884000775	50
PE.1004.50*2.GW	8030884000782	45
PE.1004.63*1.1/2.GW	8030884000805	28

TOWARY:

KOD	EAN	KARTON
PE.1004.63*2.1/2.GW	8030884000829	26
PE.1004.63*2.GW	8030884000812	28

PARAMETRY:

KOD	WYMIAR D [MM]	WYMIAR L [MM]	WYMIAR D [MM] X G			
PE.1004.20*1/2.GW	46	77	20x1/2			
PE.1004.20*3/4.GW	46	79	20x3/4			
PE.1004.25*1/2.GW	55	84	25x1/2			
PE.1004.25*3/4.GW	55	86	25x3/4			
PE.1004.25*1.GW	55	88	25x1			
PE.1004.32*3/4.GW	63	94	32x3/4			
PE.1004.32*1.GW	63	96	32x1			
PE.1004.32*1.1/4.GW	63	97	32x1.1/4			
PE.1004.40*1.GW	79	110	40x1			
PE.1004.40*1.1/4.GW	79	112	40x1.1/4			
PE.1004.40*1.1/2.GW	79	113	40x1.1/2			
PE.1004.50*1.1/4.GW	96	131	50x1.1/4			
PE.1004.50*1.1/2.GW	96	132	50x1.1/2			
PE.1004.50*2.GW	96	137	50x2			
PE.1004.63*1.1/2.GW	115	160	63x1.1/2			
PE.1004.63*2.1/2.GW	115	168	63x2.1/2			
PE.1004.63*2.GW	115	165	63x2			

WŁAŚCIWOŚCI:

Ciśnienie robocze do 16 bar
Max. temperatura robocza przy łączeniu z rurami PE do 45°C
MADE IN IT
System 4

MATERIAŁY:

ELEMENT	MATERIAŁ
KORPUS, NAKRĘTKA	KOPOLIMER POLIPROPYLENU PP-B
PIERŚCIEŃ ZACISKOWY	POM
USZCZELKA	NBR WG NORMY PN-EN 681-1:2007

NORMY:

DW-8616AU2045

ATEST:

B-BK-60210-0891/21

DEKLARACJA:

KDWU Nr 01/U/2023

TYP PRODUKTU:

PE.1004

GWARANCJA:

2 lata