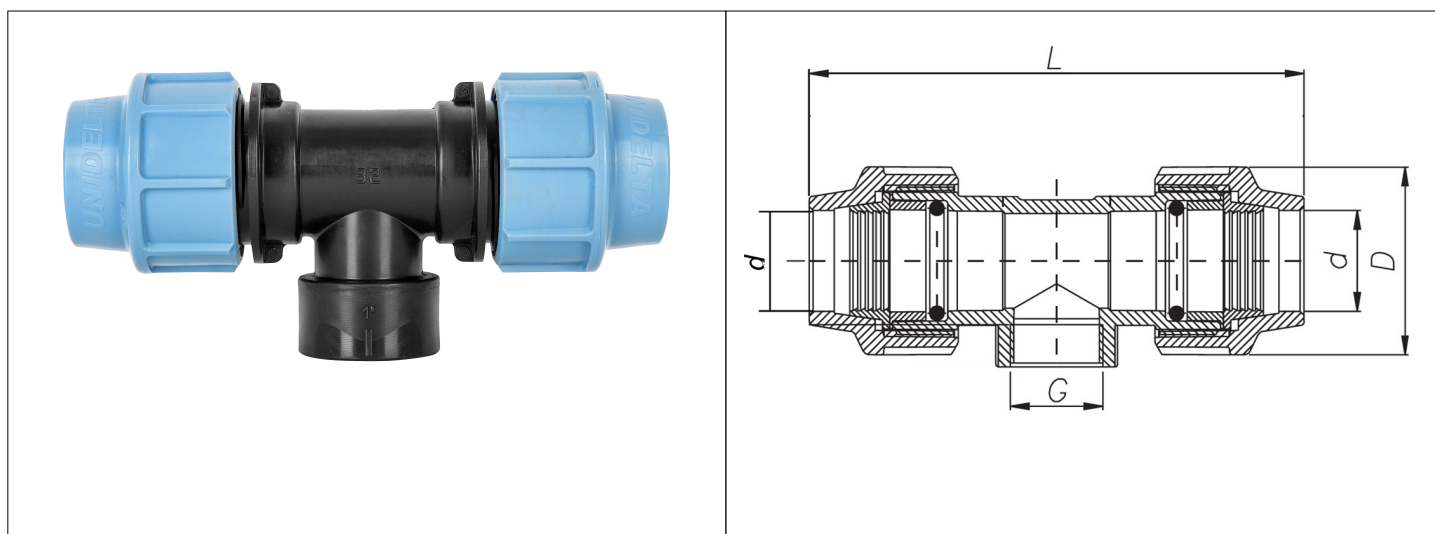


Karta Katalogowa

KOD:	PE.1007
NAZWA:	PE PN16 TRÓJNIK GW
INFORMACJE:	<ul style="list-style-type: none"> - Przeznaczone do łączenia rur z polietylenu (PE) w instalacjach wodociągowych wody zimnej - Materiał korpusu i nakrętki: kopolimer polipropylenu PP-B - Uszczelnienie NBR <p>Złączki instalacyjne PE przeznaczone do łączenia rur z polietylenu (PE) w instalacjach wodociągowych wody zimnej. Złączki składają się z korpusu w kolorze czarnym, nakrętki w kolorze niebieskim, uszczelki typu o-ring oraz pierścienia zaciskowego. Złączki przejściowe mają końcówki z gwintami rurowymi wewnętrznymi oraz zewnętrznymi.</p>



TOWARY:

KOD	EAN	KARTON
PE.1007.1/2*20*20.T-3.GW	8030884001147	40
PE.1007.1/2*25*25.T-3.GW	8030884001161	25
PE.1007.3/4*20*20.T-3.GW	8030884001154	40
PE.1007.3/4*25*25.T-3.GW	8030884001178	25
PE.1007.3/4*32*32.T-3.GW	8030884001208	15
PE.1007.1*25*25.T-3.GW	8030884001185	25
PE.1007.1*32*32.T-3.GW	8030884001215	15
PE.1007.1*40*40.T-3.GW	8030884001239	8
PE.1007.1.1/4*32*32.T-3.GW	8030884001222	15
PE.1007.1.1/4*40*40.T-3.GW	8030884001246	8
PE.1007.1.1/2*50*50.T-3.GW	8030884001277	20
PE.1007.1.1/2*63*63.T-3.GW	8030884001307	12
PE.1007.2*50*50.T-3.GW	8030884001284	20
PE.1007.2*63*63.T-3.GW	8030884001314	12

PARAMETRY:

KOD	WYMIAR D [MM]	WYMIAR L [MM]	WYMIAR D [MM] X G X D [MM]			
PE.1007.1/2*20*20.T-3.GW	46	139	1/2x20x20			
PE.1007.1/2*25*25.T-3.GW	55	160	1/2x25x25			
PE.1007.3/4*20*20.T-3.GW	46	139	3/4x20x20			
PE.1007.3/4*25*25.T-3.GW	55	160	3/4x25x25			
PE.1007.3/4*32*32.T-3.GW	63	183	3/4x32x32			
PE.1007.1*25*25.T-3.GW	55	160	1x25x25			
PE.1007.1*32*32.T-3.GW	63	183	1x32x32			
PE.1007.1*40*40.T-3.GW	79	205	1x40x40			
PE.1007.1.1/4*32*32.T-3.GW	63	183	1.1/4x32x32			
PE.1007.1.1/4*40*40.T-3.GW	79	217	1.1/4x40x40			
PE.1007.1.1/2*50*50.T-3.GW	96	254	1.1/2x50x50			
PE.1007.1.1/2*63*63.T-3.GW	115	313	1.1/2x63x63			
PE.1007.2*50*50.T-3.GW	96	254	2x50x50			
PE.1007.2*63*63.T-3.GW	115	313	2x63x63			

WŁAŚCIWOŚCI:

Ciśnienie robocze do 16 bar
Max. temperatura robocza przy łączeniu z rurami PE do 45°C
MADE IN IT
System 4

MATERIAŁY:

ELEMENT	MATERIAŁ
KORPUS, NAKRĘTKA	KOPOLIMER POLIPROPYLENU PP-B
PIERŚCIEŃ ZACISKOWY	POM
USZCZELKA	NBR WG NORMY PN-EN 681-1:2007

NORMY:

DW-8616AU2045

ATEST:

B-BK-60210-0891/21

DEKLARACJA:

KDWU Nr 01/U/2023

TYP PRODUKTU:

PE.1007

GWARANCJA:

2 lata