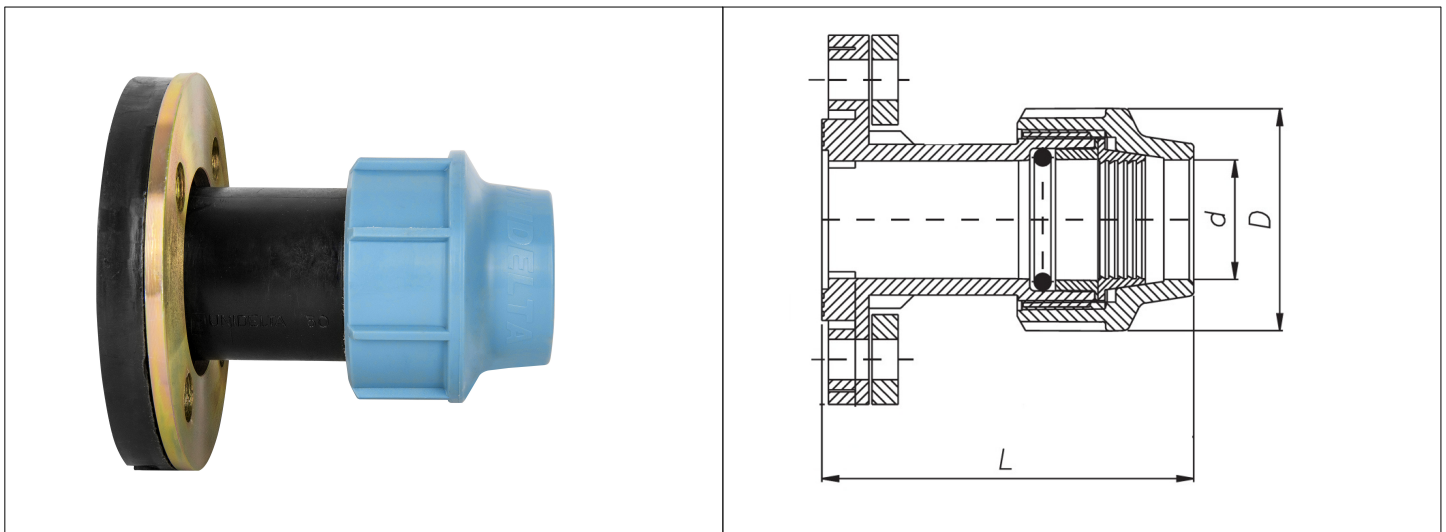


Karta Katalogowa

KOD:	PE.1011
NAZWA:	PE PN16 ZŁĄCZKA PE-KOŁNIERZ
INFORMACJE:	<ul style="list-style-type: none"> - Przeznaczone do łączenia rur z polietylenu (PE) w instalacjach wodociągowych wody zimnej - Materiał korpusu i nakrętki: kopolimer polipropylenu PP-B - Uszczelnienie NBR <p>Złączki instalacyjne PE przeznaczone do łączenia rur z polietylenu (PE) w instalacjach wodociągowych wody zimnej. Złączki składają się z korpusu barwy czarnej, nakrętki barwy niebieskiej, uszczelki typu o-ring oraz pierścieni: dociskowego barwy czarnej oraz zaciskowego barwy białej. Złączki mają końcówki zaciskowe, gwintowane tworzywowe lub gwintowane mosiężne.</p>



TOWARY:

KOD	EAN	KARTON
PE.1011.1.1/2*50.KOŁ	8030884002229	14
PE.1011.2*50.KOŁ	8030884002236	14
PE.1011.2*63.KOŁ	8030884002243	13

PARAMETRY:

KOD	WYMIAR D [MM]	WYMIAR L [MM]	WYMIAR DN X D [MM]			
PE.1011.1.1/2*50.KOŁ	96	162	1.1/2x50			
PE.1011.2*50.KOŁ	96	162	2x50			
PE.1011.2*63.KOŁ	115	193	2x63			

WŁAŚCIWOŚCI:	<p>Ciśnienie robocze do 16 bar Max. temperatura robocza przy łączeniu z rurami PE do 45°C MADE IN IT System 4</p>
---------------------	--

MATERIAŁY:	ELEMENT	MATERIAŁ
	KORPUS, NAKRĘTKA	KOPOLIMER POLIPROPYLENU PP-B
	PIERŚCIEŃ ZACISKOWY	POM
	USZCZELKA	NBR WG NORMY PN-EN 681-1:2007
NORMY:	DW-8616AU2045	
ATEST:	B-BK-60210-0891/21	
DEKLARACJA:	KDWU Nr 01/U/2023	
TYP PRODUKTU:	PE.1011	
GWARANCJA:	2 lata	