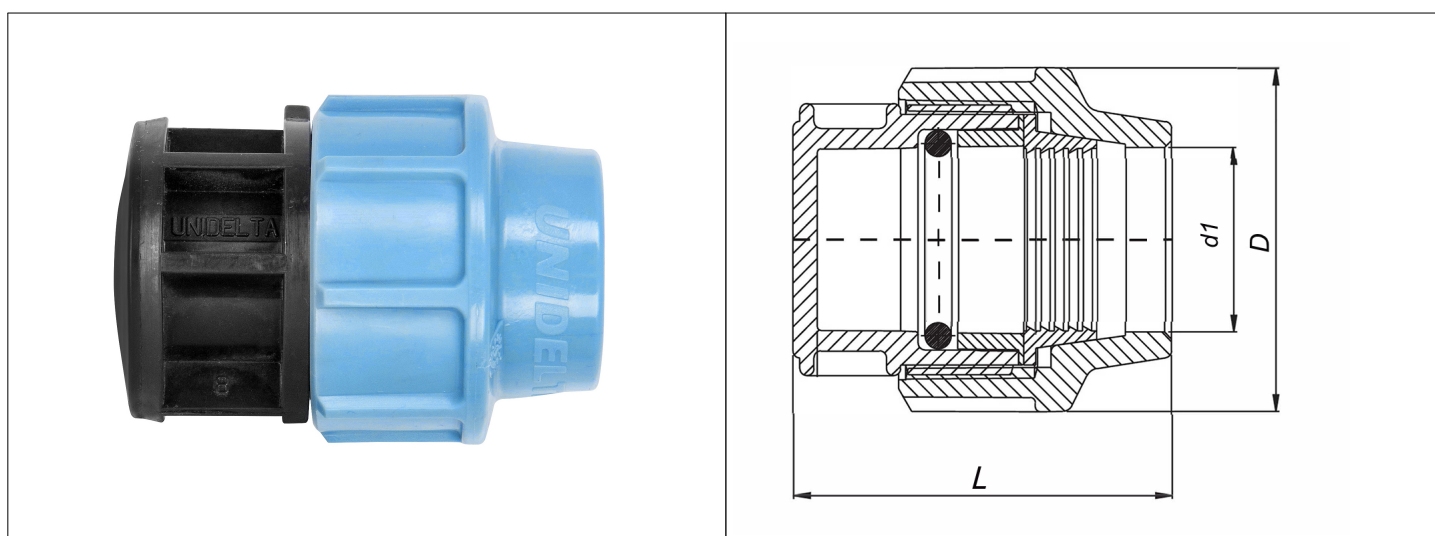


# Karta Katalogowa

<b>KOD:</b>	PE.1012
<b>NAZWA:</b>	PE PN16 ZAŚLEPKA
<b>INFORMACJE:</b>	<ul style="list-style-type: none"> <li>- Przeznaczone do łączenia rur z polietylenu (PE) w instalacjach wodociągowych wody zimnej</li> <li>- Materiał korpusu i nakrętki: kopolimer polipropylenu PP-B</li> <li>- Uszczelnienie NBR</li> </ul> <p>Złączki instalacyjne PE przeznaczone do łączenia rur z polietylenu (PE) w instalacjach wodociągowych wody zimnej. Złączki składają się z korpusu w kolorze czarnym, nakrętki w kolorze niebieskim, uszczelki typu o-ring oraz pierścienia zaciskowego. Złączki przejściowe mają końcówki z gwintami rurowymi wewnętrznymi oraz zewnętrznymi.</p>



## TOWARY:

KOD	EAN	KARTON
PE.1012.20.ZAS.	8030884002328	100
PE.1012.25.ZAS.	8030884002335	50
PE.1012.32.ZAS.	8030884002342	40
PE.1012.40.ZAS.	8030884002359	20
PE.1012.50.ZAS.	8030884002366	10
PE.1012.63.ZAS.	8030884002373	30

## PARAMETRY:

KOD	WYMIAR D [MM]	WYMIAR L [MM]	WYMIAR D1 [MM]			
PE.1012.20.ZAS.	46	70	20			
PE.1012.25.ZAS.	55	77	25			
PE.1012.32.ZAS.	63	85	32			
PE.1012.40.ZAS.	79	89	40			
PE.1012.50.ZAS.	96	111	50			
PE.1012.63.ZAS.	115	135	63			

<b>WŁAŚCIWOŚCI:</b>	Ciśnienie robocze do 16 bar Max. temperatura robocza przy łączeniu z rurami PE do 45°C MADE IN IT System 4
---------------------	---

<b>MATERIAŁY:</b>	<b>ELEMENT</b>	<b>MATERIAŁ</b>
	KORPUS, NAKRĘTKA	KOPOLIMER POLIPROPYLENU PP-B
	PIERŚCIEŃ ZACISKOWY	POM
	USZCZELKA	NBR WG NORMY PN-EN 681-1:2007

<b>NORMY:</b>	DW-8616AU2045
---------------	---------------

<b>ATEST:</b>	B-BK-60210-0891/21
---------------	--------------------

<b>DEKLARACJA:</b>	KDWU Nr 01/U/2023
--------------------	-------------------

<b>TYP PRODUKTU:</b>	PE.1012
----------------------	---------

<b>GWARANCJA:</b>	2 lata
-------------------	--------