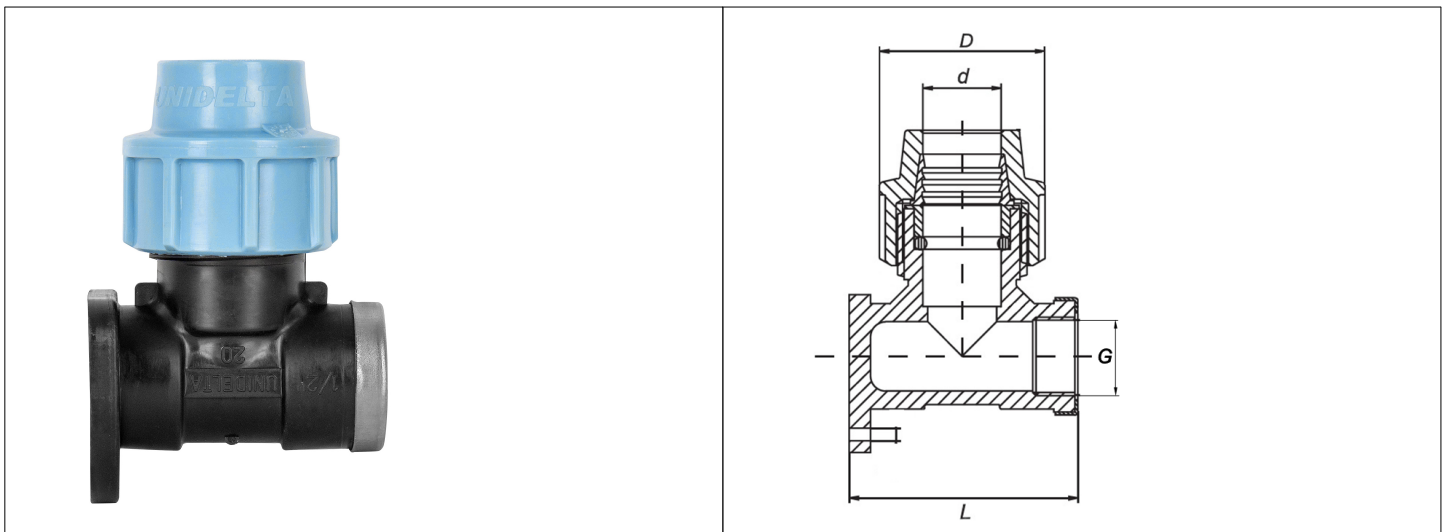


# Karta Katalogowa

<b>KOD:</b>	PE.1034
<b>NAZWA:</b>	PE PN16 KOLANO NAŚCIENNE
<b>INFORMACJE:</b>	<ul style="list-style-type: none"> <li>- Przeznaczone do łączenia rur z polietylenu (PE) w instalacjach wodociągowych wody zimnej</li> <li>- Materiał korpusu i nakrętki: kopolimer polipropylenu PP-B</li> <li>- Uszczelnienie NBR</li> </ul> <p>Złączki instalacyjne PE przeznaczone do łączenia rur z polietylenu (PE) w instalacjach wodociągowych wody zimnej. Złączki składają się z korpusu w kolorze czarnym, nakrętki w kolorze niebieskim, uszczelki typu o-ring oraz pierścienia zaciskowego. Złączki przejściowe mają końcówki z gwintami rurowymi wewnętrznymi oraz zewnętrznymi.</p>



**TOWARY:**

KOD	EAN	KARTON
PE.1034.1/2*20.KOL-Ł	8030884007835	55
PE.1034.3/4*25.KOL-Ł	8030884007842	35

**PARAMETRY:**

KOD	WYMIAR D [MM]	WYMIAR L [MM]	WYMIAR D [MM] X G			
PE.1034.1/2*20.KOL-Ł	46	62	1/2x20			
PE.1034.3/4*25.KOL-Ł	55	75	3/4x25			

<b>WŁAŚCIWOŚCI:</b>	<p>Ciśnienie robocze do 16 bar          Max. temperatura robocza przy łączeniu z rurami PE do 45°C          MADE IN IT          System 4</p>
---------------------	--

MATERIAŁY:	ELEMENT	MATERIAŁ
	KORPUS, NAKRĘTKA	KOPOLIMER POLIPROPYLENU PP-B
	PIERŚCIEŃ ZACISKOWY	POM
	USZCZELKA	NBR WG NORMY PN-EN 681-1:2007

NORMY:	DW-8616AU2045
ATEST:	B-BK-60210-0891/21
DEKLARACJA:	KDWU Nr 01/U/2023
TYP PRODUKTU:	PE.1034
GWARANCJA:	2 lata