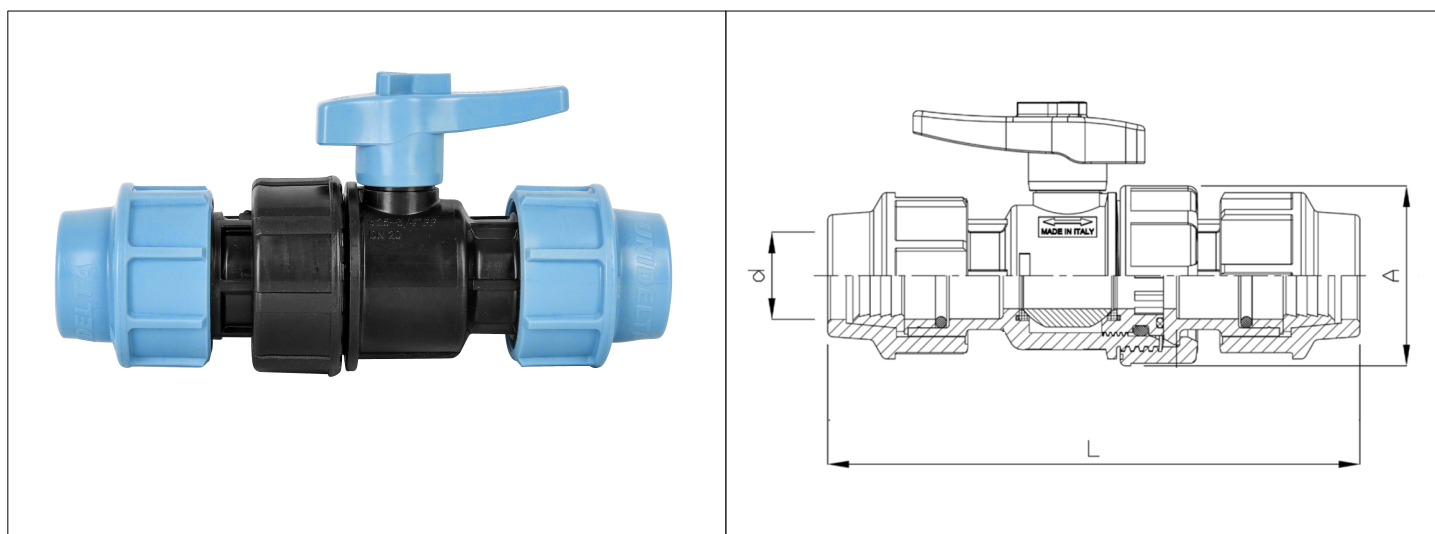


# Karta Katalogowa

<b>KOD:</b>	PE.1070
<b>NAZWA:</b>	PE PN16 ZAWÓR KULOWY GW
<b>INFORMACJE:</b>	<ul style="list-style-type: none"> <li>- Przeznaczone do łączenia rur z polietylenu (PE) w instalacjach wodociągowych wody zimnej</li> <li>- Materiał korpusu i nakrętki: kopolimer polipropylenu PP-B</li> <li>- Uszczelnienie NBR</li> </ul> <p>Złączki instalacyjne PE przeznaczone do łączenia rur z polietylenu (PE) w instalacjach wodociągowych wody zimnej. Złączki składają się z korpusu w kolorze czarnym, nakrętki w kolorze niebieskim, uszczelki typu o-ring oraz pierścienia zaciskowego. Złączki przejściowe mają końcówki z gwintami rurowymi wewnętrznymi oraz zewnętrznymi.</p>



## TOWARY:

KOD	EAN	KARTON
PE.1070.20*20	8030884045271	30
PE.1070.25*25	8030884045288	20
PE.1070.32*32	8030884045295	30
PE.1070.40*40	8030884045301	18
PE.1070.50*50	8030884045318	12

## PARAMETRY:

KOD	WYMIAR A [MM]	WYMIAR L [MM]	WYMIAR D X D [MM]			
PE.1070.20*20	50	161	20x20			
PE.1070.25*25	60	180	25x25			
PE.1070.32*32	68	201	32x32			
PE.1070.40*40	80	246	40x40			
PE.1070.50*50	95	274	50x50			

<b>WŁAŚCIWOŚCI:</b>	Ciśnienie robocze do 16 bar Max. temperatura robocza przy łączeniu z rurami PE do 45°C MADE IN IT System 4
---------------------	---

<b>MATERIAŁY:</b>	<b>ELEMENT</b>	<b>MATERIAŁ</b>
	KORPUS, NAKRĘTKA	KOPOLIMER POLIPROPYLENU PP-B
	PIERŚCIEŃ ZACISKOWY	POM
	USZCZELKA	NBR WG NORMY PN-EN 681-1:2007

<b>NORMY:</b>	DW-8616AU2045
---------------	---------------

<b>ATEST:</b>	B-BK-60210-0891/21
---------------	--------------------

<b>DEKLARACJA:</b>	KDWU Nr 01/U/2023
--------------------	-------------------

<b>TYP PRODUKTU:</b>	PE.1070
----------------------	---------

<b>GWARANCJA:</b>	2 lata
-------------------	--------