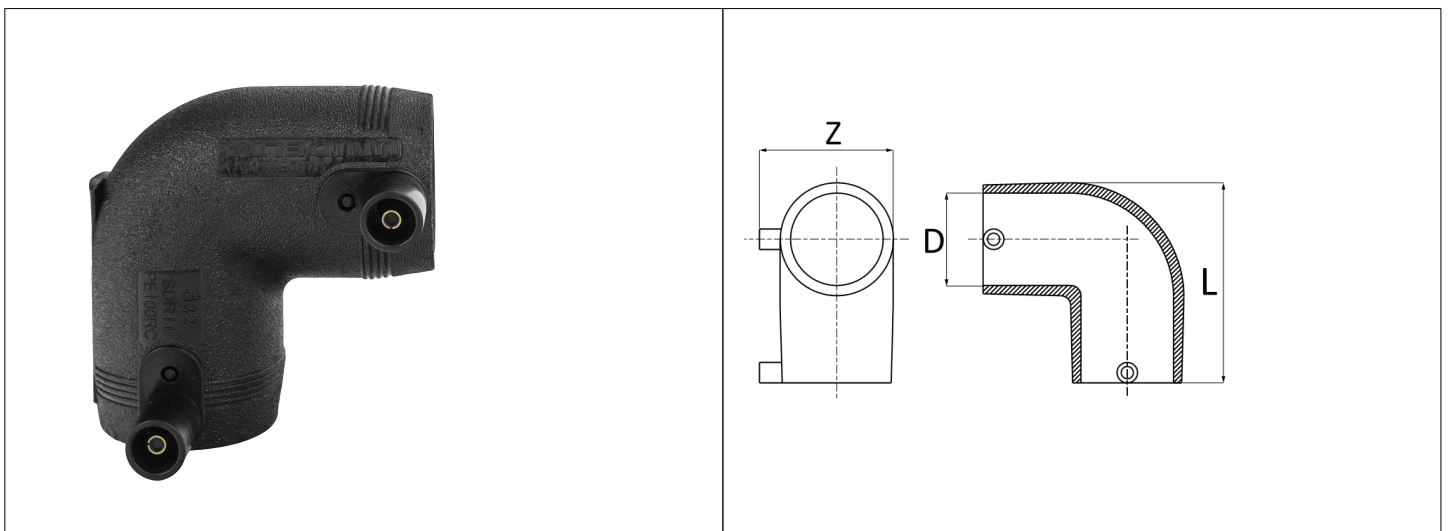


# Karta Katalogowa

<b>KOD:</b>	PE.3004
<b>NAZWA:</b>	KOLANO 90 STOPNI PE100 SDR11 ef
<b>INFORMACJE:</b>	<p>- Przeznaczone do łączenia rur polietylenowych do przesyłu gazu do ciśnienia 10 bar lub wody pitnej i cieczy do ciśnienia nominalnego 16 bar. Są kompatybilne z rurami PE80 i PE100</p> <p>- Głównym zastosowaniem kształtek elektrooporowych są: rurociągi gazów palnych, wodociągi, instalacje przeciwpożarowe, kanalizacja, zakłady przemysłowe, nawadnianie i kanały kablowe.</p> <p>- Materiał: PE100 polipropylen o dużej gęstości</p> <p>- Napięcie spawania 40V</p> <p>- Przyłącza elektryczne <math>\varnothing</math> 4,0mm</p> <p>Złączki elektrooporowe Unidelta służą do łączenia rur polietylenowych do przesyłu gazu do ciśnienia 10 bar lub wody pitnej i cieczy do ciśnienia nominalnego 16 bar. Są kompatybilne z rurami PE80 i PE100. Ze względu na jakość użytego surowca kształtki Unidelta są odporne na działanie dużej liczby czynników chemicznych i promieniowanie UV. Głównym zastosowaniem kształtek elektrooporowych są: rurociągi gazów palnych, wodociągi, instalacje przeciwpożarowe, kanalizacja, zakłady przemysłowe, nawadnianie i kanały kablowe. Kształtki elektrooporowe Unidelta można stosować z rurami z polietylenu dużej gęstości PE80 lub PE100 o następujących cechach:</p> <p>-SDR<math>\leq</math> dla wszystkich średnic          -SDR=17 dla średnic &gt;32mm          -SDR=26 dla średnic &gt;125mm</p> <p>Główne cechy:</p> <p>- napięcie spawania 40V          - przyłącza elektryczne <math>\varnothing</math> 4,0mm          - każdy egzemplarz oznakowany jest: kodem kreskowym do odczytu za pomocą czytnika optycznego, średnicą nominalną, czasem zgrzewania i czasem chłodzenia          - metalowa cewka jest bezpiecznie umieszczona blisko wewnętrznej powierzchni złączki, aby zoptymalizować przenoszenie ciepła pomiędzy rurą a kształtką i skrócić czas zgrzewania.</p> <p>Rury i kształtki z polietylenu można zespawać metodą elektrooporową lub zgrzewaniem doczołowym. W obu przypadkach operacja spawania musi przebiegać według ustalonej procedury, biorąc pod uwagę pewne podstawowe pojęcia dotyczące kompatybilności różnych materiałów. Ponieważ PE80 i PE100 są w pełni kompatybilne, rury z różnych materiałów można zgrzewać doczołowo, pod warunkiem, że mają ten sam standardowy współczynnik wymiarów (SDR), a tym samym tę samą grubość ścianki.</p>



**TOWARY:**

KOD	EAN	KARTON
PE.3004.KOL90.25	8030884018411	20
PE.3004.KOL90.32	8030884018428	20
PE.3004.KOL90.40	8030884018435	12
PE.3004.KOL90.50	8030884018442	10
PE.3004.KOL90.63	8030884018459	5
PE.3004.KOL90.75	8030884018466	6
PE.3004.KOL90.90	8030884018473	5
PE.3004.KOL90.110	8030884018480	3
PE.3004.KOL90.125	8030884018497	3
PE.3004.KOL90.160	8030884018503	1

**PARAMETRY:**

KOD	WYMIAR D	WYMIAR L	WYMIAR Z			
PE.3004.KOL90.25	25 x 25 mm	81 mm	54 mm			
PE.3004.KOL90.32	32 x 32 mm	82 mm	63 mm			
PE.3004.KOL90.40	40 x 40 mm	100 mm	67 mm			
PE.3004.KOL90.50	50 x 50 mm	114 mm	81 mm			
PE.3004.KOL90.63	63 x 63 mm	141 mm	100 mm			
PE.3004.KOL90.75	75 x 75 mm	158 mm	110 mm			
PE.3004.KOL90.90	90 x 90 mm	190 mm	133 mm			
PE.3004.KOL90.110	110 x 110 mm	216 mm	154 mm			
PE.3004.KOL90.125	125 x 125 mm	241 mm	178 mm			
PE.3004.KOL90.160	160 x 160 mm	298 mm	217 mm			

**WŁAŚCIWOŚCI:**

Max. temperatura robocza dla wody 40°C  
 Ciśnienie nominalne przy 20°C dla wody 16 bar  
 Ciśnienie nominalne przy 30°C dla wody 13,9 bar  
 Ciśnienie nominalne przy 40°C dla wody 11,8 bar  
 Max. ciśnienie dla gazu 10 bar  
 MADE IN IT  
 System 3  
 System 4  
 Znak: B

**MATERIAŁY:**
**ELEMENT**
**MATERIAŁ**

KORPUS

PE100 POLIPROPYLEN O DUŻEJ GĘSTOŚCI

**NORMY:**

PN-EN 12201-3+A12013-05; PN-EN 1555-3:2021-12

**ATEST:**

B.BK.60110.1155.2023

**DEKLARACJA:**

KDWU NR:02/U/2023, KDWU NR:03/U/2023

**TYP PRODUKTU:**

SDR11, PE100

**GWARANCJA:**

2 lata