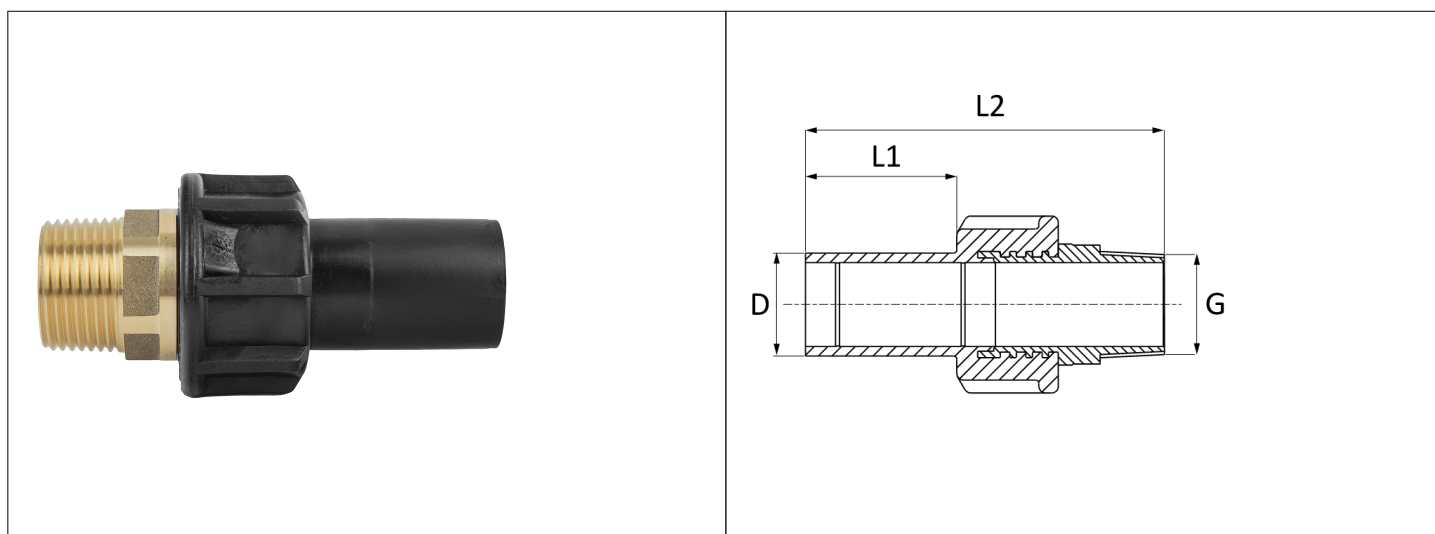


Karta Katalogowa

KOD:	PE.3626
NAZWA:	ZŁĄCZKA GZ PE100 SDR11 ef
INFORMACJE:	<p>- Przeznaczone do łączenia rur polietylenowych do przesyłu gazu do ciśnienia 10 bar lub wody pitnej i cieczy do ciśnienia nominalnego 16 bar. Są kompatybilne z rurami PE80 i PE100</p> <p>- Głównym zastosowaniem kształtek elektrooporowych są: rurociągi gazów palnych, wodociągi, instalacje przeciwpożarowe, kanalizacja, zakłady przemysłowe, nawadnianie i kanały kablowe.</p> <p>- Materiał: PE100 polipropylen o dużej gęstości</p> <p>- Napięcie spawania 40V</p> <p>- Przyłącza elektryczne Ø 4,0mm</p> <p>Złączki elektrooporowe Unidelta służą do łączenia rur polietylenowych do przesyłu gazu do ciśnienia 10 bar lub wody pitnej i cieczy do ciśnienia nominalnego 16 bar. Są kompatybilne z rurami PE80 i PE100. Ze względu na jakość użytego surowca kształtki Unidelta są odporne na działanie dużej liczby czynników chemicznych i promieniowanie UV. Głównym zastosowaniem kształtek elektrooporowych są: rurociągi gazów palnych, wodociągi, instalacje przeciwpożarowe, kanalizacja, zakłady przemysłowe, nawadnianie i kanały kablowe. Kształtki elektrooporowe Unidelta można stosować z rurami z polietylenu dużej gęstości PE80 lub PE100 o następujących cechach:</p> <p>-SDR≤ dla wszystkich średnic -SDR=17 dla średnic >32mm -SDR=26 dla średnic >125mm</p> <p>Główne cechy:</p> <p>- napięcie spawania 40V</p> <p>- przyłącza elektryczne Ø 4,0mm</p> <p>- każdy egzemplarz oznakowany jest: kodem kreskowym do odczytu za pomocą czytnika optycznego, średnicą nominalną, czasem zgrzewania i czasem chłodzenia</p> <p>- metalowa cewka jest bezpiecznie umieszczona blisko wewnętrznej powierzchni złączki, aby zoptymalizować przenoszenie ciepła pomiędzy rurą a kształtką i skrócić czas zgrzewania.</p> <p>Rury i kształtki z polietylenu można zespawać metodą elektrooporową lub zgrzewaniem doczołowym. W obu przypadkach operacja spawania musi przebiegać według ustalonej procedury, biorąc pod uwagę pewne podstawowe pojęcia dotyczące kompatybilności różnych materiałów. Ponieważ PE80 i PE100 są w pełni kompatybilne, rury z różnych materiałów można zgrzewać doczołowo, pod warunkiem, że mają ten sam standardowy współczynnik wymiarów (SDR), a tym samym tę samą grubość ścianki.</p>



TOWARY:

KOD	EAN	KARTON
PE.3626.25*3/4.GZ	8030884020360	80

TOWARY:

KOD	EAN	KARTON
PE.3626.32*1.GZ	8030884020377	50
PE.3626.40*1.1/4.GZ	8030884020384	50
PE.3626.50*1.1/2.GZ	8030884020391	20
PE.3626.63*2.GZ	8030884020407	12
PE.3626.75*2.1/2.GZ	8030884020414	12
PE.3626.90*3.GZ	8030884020421	6
PE.3626.110*4GZ	8030884020438	4

PARAMETRY:

KOD	WYMIAR D X G	WYMIAR L1	WYMIAR L2			
PE.3626.25*3/4.GZ	25 mm x 3/4"	44 mm	103 mm			
PE.3626.32*1.GZ	32 mm x 1"	47 mm	112 mm			
PE.3626.40*1.1/4.GZ	40 mm x 1 1/4"	52 mm	124 mm			
PE.3626.50*1.1/2.GZ	50 mm x 1 1/2"	58 mm	135 mm			
PE.3626.63*2.GZ	63 mm x 2"	66 mm	153 mm			
PE.3626.75*2.1/2.GZ	75 mm x 2 1/2"	73 mm	165 mm			
PE.3626.90*3.GZ	90 mm x 3"	82 mm	181 mm			
PE.3626.110*4GZ	110 mm x 4"	85 mm	193 mm			

WŁAŚCIWOŚCI:

Max. temperatura robocza dla wody 40°C
 Ciśnienie nominalne przy 20°C dla wody 16 bar
 Ciśnienie nominalne przy 30°C dla wody 13,9 bar
 Ciśnienie nominalne przy 40°C dla wody 11,8 bar
 Max. ciśnienie dla gazu 10 bar
 MADE IN IT
 System 3
 System 4
 Znak: B

MATERIAŁY:

ELEMENT	MATERIAŁ
KORPUS	PE100 POLIPROPYLEN O DUŻEJ GĘSTOŚCI

NORMY:

PN-EN 12201-3+A12013-05; PN-EN 1555-3:2021-12

ATEST:

B.BK.60110.1155.2023

DEKLARACJA:

KDWU NR:02/U/2023, KDWU NR:03/U/2023

TYP PRODUKTU:

SDR11, PE100

GWARANCJA:

2 lata