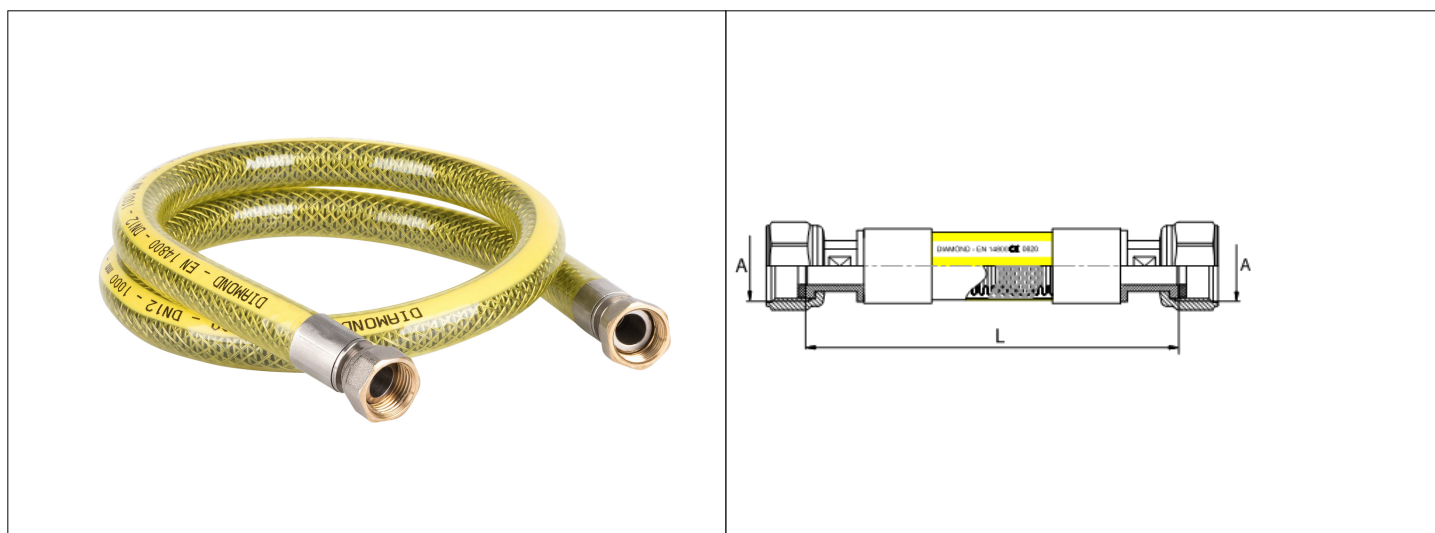


# Karta Katalogowa

<b>KOD:</b>	PRZ-GAZ-WW
<b>NAZWA:</b>	PRZEWÓD PRZYŁĄCZENIOWY CMG 1/2 WW – Diamond Flex DN12
<b>INFORMACJE:</b>	<p>- Przeznaczony do przyłączenia urządzeń instalacji gazowej</p> <p>- Materiał: rura karbowana pokryta oplotem ze stali nierdzewnej i płaszczem z PVC</p> <p>Przewód przyłączeniowy CMG – DIAMOND Flex DN 12, którego główne części tj. elastyczna karbowana rura z przyspawanymi przyłączami oraz oplot siatkowy rury wykonane są ze stali nierdzewnej. Od strony zewnętrznej przewód posiada osłonę z PVC. Przyłącze z zawalcowaną, luźną, mosiężną nakrętką posiada uszczelkę z NBR i w wersji kątovej - mosiężne kolano. Przeznaczony jest do przyłączania urządzeń domowych, do instalacji gazowej w budynkach dla rodziny gazów 1, 2, 3 o ciśnieniu do 0,5 bara.</p>



## TOWARY:

KOD	EAN	KARTON	PUDEŁKO
PRZ-GAZ-WW-500	5907547667947	25	1
PRZ-GAZ-WW-750	5907547667954	25	1
PRZ-GAZ-WW-1000	5907547667961	25	1
PRZ-GAZ-WW-1250	5907547667978	20	1
PRZ-GAZ-WW-1500	5907547667985	20	1
PRZ-GAZ-WW-2000	5907547667992	20	1

## PARAMETRY:

KOD	WYMIAR A	WYMIAR L [MM]			
PRZ-GAZ-WW-500	G1/2 x G 1/2	500 mm			
PRZ-GAZ-WW-750	G1/2 x G 1/2	750 mm			
PRZ-GAZ-WW-1000	G1/2 x G 1/2	1000 mm			
PRZ-GAZ-WW-1250	G1/2 x G 1/2	1250 mm			
PRZ-GAZ-WW-1500	G1/2 x G 1/2	1500 mm			
PRZ-GAZ-WW-2000	G1/2 x G 1/2	2000 mm			

<b>WŁAŚCIWOŚCI:</b>	<p>Reakcja na ogień: Klasa C-s2, d0          Wytrzymałość na ciśnienie wewnętrzne: SPEŁNIA / 6 bar          Maks. obciążenie dla dopuszczalnego odkształcenia: SPEŁNIA / 1000 N          Zachowanie się elektrostatyczne: 0,101 Ω/m ZGODNE          Szczelność ≤ 10 cm<sup>3</sup>/h          Efektywność: 1,2 m<sup>3</sup>/h (0,5 mbar)          Wytrzymałość mechaniczna: 6 bar          Przepuszczalność ≤ 10 cm<sup>3</sup>/h          Szczelność (w przypadku pożaru): 650°C przez 30 min          System 1          Znak: CE</p>
---------------------	---------------------------------------------------------------------------------------------------------------------------------------------------------------------------------------------------------------------------------------------------------------------------------------------------------------------------------------------------------------------------------------------------------------------------------------------------------------------------------------------------------------------------------------------------------------------------------

<b>MATERIAŁY:</b>	<b>ELEMENT</b>	<b>MATERIAŁ</b>
	OPLÓT, RURA, PRZYŁĄCZA	STAL NIERDZEWNA
	OSŁONA	PVC
	NAKRĘTKA	MOSIĄDZ
	USZCZELKA	NBR

<b>NORMY:</b>	EN 14800:2010
---------------	---------------

<b>ATEST:</b>	
---------------	--

<b>DEKLARACJA:</b>	DWU Nr 8/PRZ, 0620-CPR-87965/03
--------------------	---------------------------------

<b>TYP PRODUKTU:</b>	Diamond FLEX DN12 BEZPIECZNY METALOWY PRZEWÓD FALISTY
----------------------	-------------------------------------------------------

<b>GWARANCJA:</b>	5 lat
-------------------	-------