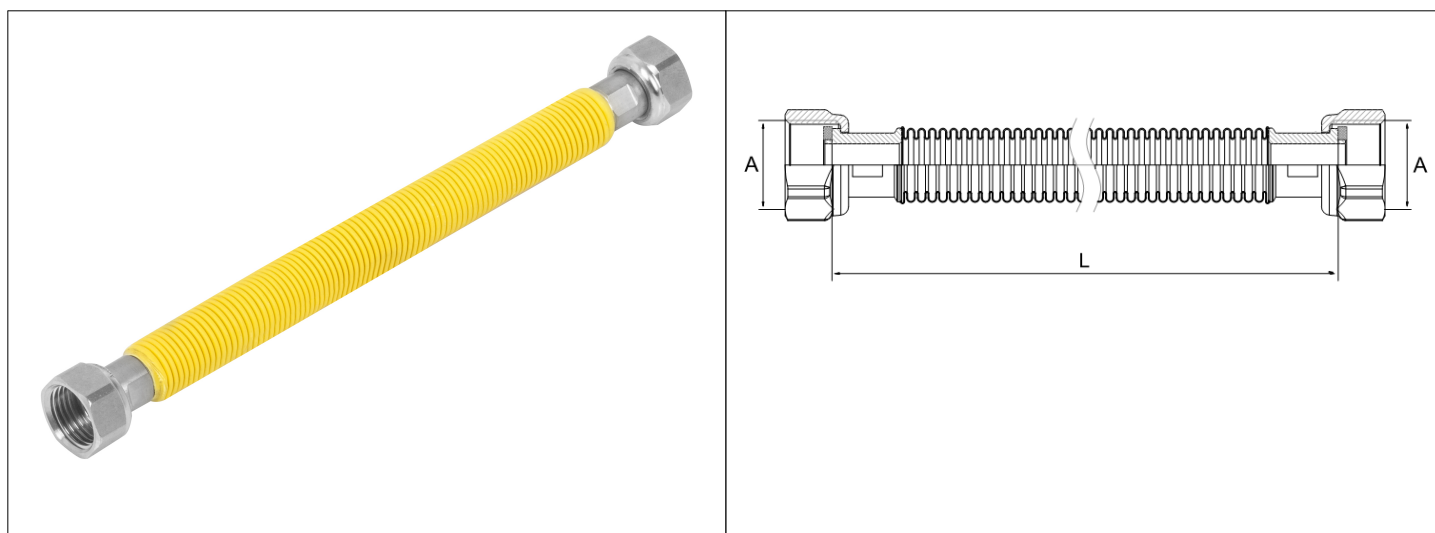


Karta Katalogowa

KOD:	PRZ-RGAZ-WW
NAZWA:	PRZEWÓD PRZYŁĄCZENIOWY GAZOWY ELASTYCZNY KAS WW
INFORMACJE:	<p>- Przeznaczony do przyłączenia urządzeń gazowych w budownictwie mieszkalnym i innych zastosowań</p> <p>- Materiał: rura karbowana ze stali nierdzewnej dodatkowo zabezpieczona osłoną z tworzywa sztucznego</p> <p>Przewody gazowe elastyczne, rozciągliwe KAS z karbowanej stali nierdzewnej przeznaczone są do podłączenia urządzeń gazowych w budownictwie mieszkalnym i innych zastosowań, zasilanych paliwami gazowymi. Przewody gazowe produkowane są zgodnie z normą UNI 11353:2010. Przewód karbowany wykonany został ze stali kwasoodpornej gatunku AISI 316 i zabezpieczony dodatkowo osłoną z tworzywa sztucznego. Przewody dzięki zastosowaniu rury karbowanej można jednokrotnie rozciągać do wymaganej długości oraz uformować ich kształt dla zapewnienia optymalnego ułożenia przewodu.</p>



TOWARY:

KOD	EAN	KARTON	PUDEŁKO
PRZ-RGAZ-WW-15X200-400	5907547686696	50	1
PRZ-RGAZ-WW-15X300-600	5907547686702	50	1
PRZ-RGAZ-WW-20X200-400	5907547686719	30	1
PRZ-RGAZ-WW-20X300-600	5907547686726	30	1

PARAMETRY:

KOD	WYMIAR A	WYMIAR L [MM]			
PRZ-RGAZ-WW-15X200-400	G 1/2 x G 1/2	200-400 mm			
PRZ-RGAZ-WW-15X300-600	G 1/2 x G 1/2	300-600 mm			
PRZ-RGAZ-WW-20X200-400	G 3/4 x G 3/4	200-400 mm			
PRZ-RGAZ-WW-20X300-600	G 3/4 x G 3/4	300-600 mm			

WŁAŚCIWOŚCI:	<p>Dopuszczalna temperatura pracy -20°C + 120°C</p> <p>Maksymalne ciśnienie pracy 0,5 bar</p> <p>Typy gazów: I, II, III grupy gazów zg. z normą PN-EN 437</p> <p>System 1</p>
---------------------	---

MATERIAŁY:	ELEMENT	MATERIAŁ
	RURA, PRZYŁĄCZA	STAL NIERDZEWNA
	OSŁONA	TWORZYWO TERMOKURCZLIWE
	NAKRĘTKA	MOSIĄDZ
	USZCZELKA	NBR
NORMY:	UNI 11353:2010, USTAWA O WYROBACH BUDOWLANYCH (Dz.U. 2004 nr 92 poz. 881) Art.5 pkt. 3	
ATEST:		
DEKLARACJA:	CERTYFIKAT: KIP-089661/04 KIWA CERMET ITALIA	
TYP PRODUKTU:	KAS	
GWARANCJA:	5 lat	