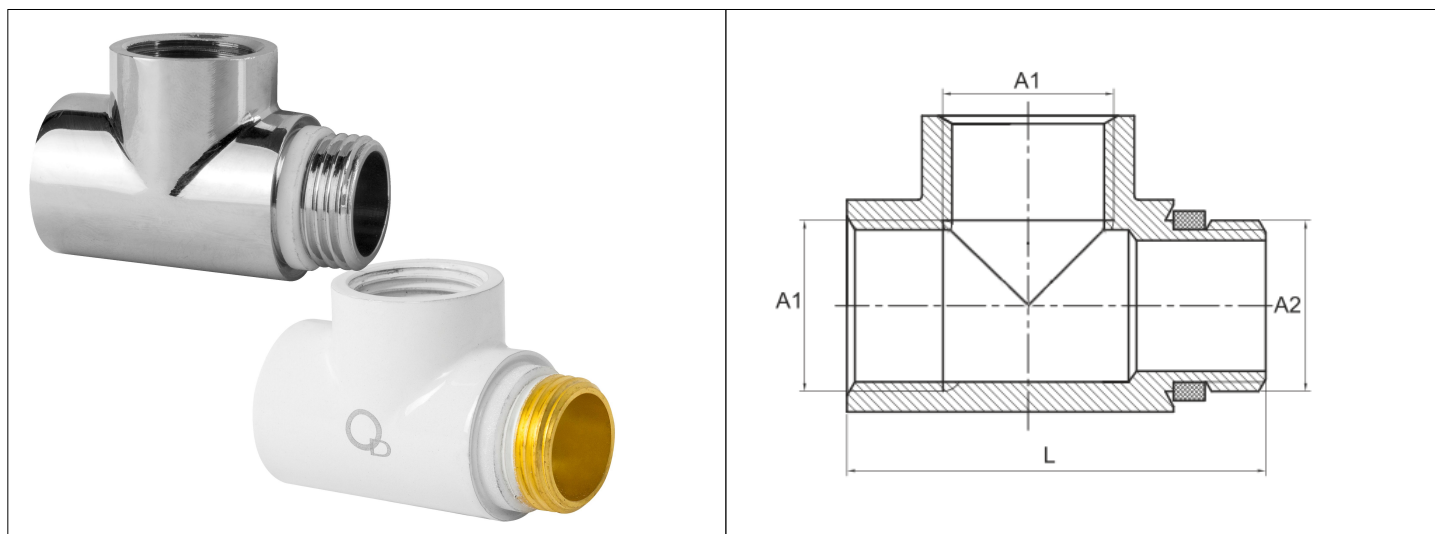


Karta Katalogowa

| | |
|--------------------|--|
| KOD: | RR.453.WZ |
| NAZWA: | TRÓJNIK WZ CHROM |
| INFORMACJE: | <ul style="list-style-type: none"> - Przeznaczone do instalacji wodociągowej i c.o. - Materiał: mosiądz chromowany lub biały - Gwinty typu G <p>Złączki mosiężne z powłoką chromową lub białą Typ: RR przeznaczone do instalacji wodociągowej i centralnego ogrzewania w budynkach. Kształtki wyposażone w gwinty typu G. Występują w postaci: kolanek, trójników, muf, przedłużeń, redukcji, nypli, korków i zaślepek.</p> |



TOWARY:

| KOD | EAN | KARTON | PUDEŁKO | WOREK |
|----------------------|---------------|--------|---------|-------|
| RR.453.TRÓJ.15.WZ.CH | 5907547664212 | 200 | 20 | 5 |
| RR.453.TRÓJ.15.WZ.B | 5907547687358 | 150 | 15 | 1 |

PARAMETRY:

| KOD | WYMIAR A2/A1 | WYMIAR L | | | |
|----------------------|-----------------|----------|--|--|--|
| RR.453.TRÓJ.15.WZ.CH | G 1/2 B x G 1/2 | 51,3 | | | |
| RR.453.TRÓJ.15.WZ.B | G 1/2 B x G 1/2 | 51,3 | | | |

| | |
|---------------------|--|
| WŁAŚCIWOŚCI: | <p>Reakcja na ogień Klasa A1 Klasa ciśnieniowa ≤ 10 bar Klasa temperaturowa $\leq 120^{\circ}\text{C}$ System 3 System 4 Znak: B</p> |
|---------------------|--|

| MATERIAŁY: | ELEMENT | MATERIAŁ |
|------------|-----------|--------------------------|
| | KORPUS | MOSIĄDZ CHROMOWANY/BIAŁY |
| | USZCZELKA | PTFE |

| | |
|---------------|----------------------|
| NORMY: | PN-EN 1254-4:2021-10 |
|---------------|----------------------|

| | |
|---------------|-------------------|
| ATEST: | B-BK-60210-134/20 |
| DEKLARACJA: | 22 |
| TYP PRODUKTU: | RR |
| GWARANCJA: | 2 lata |