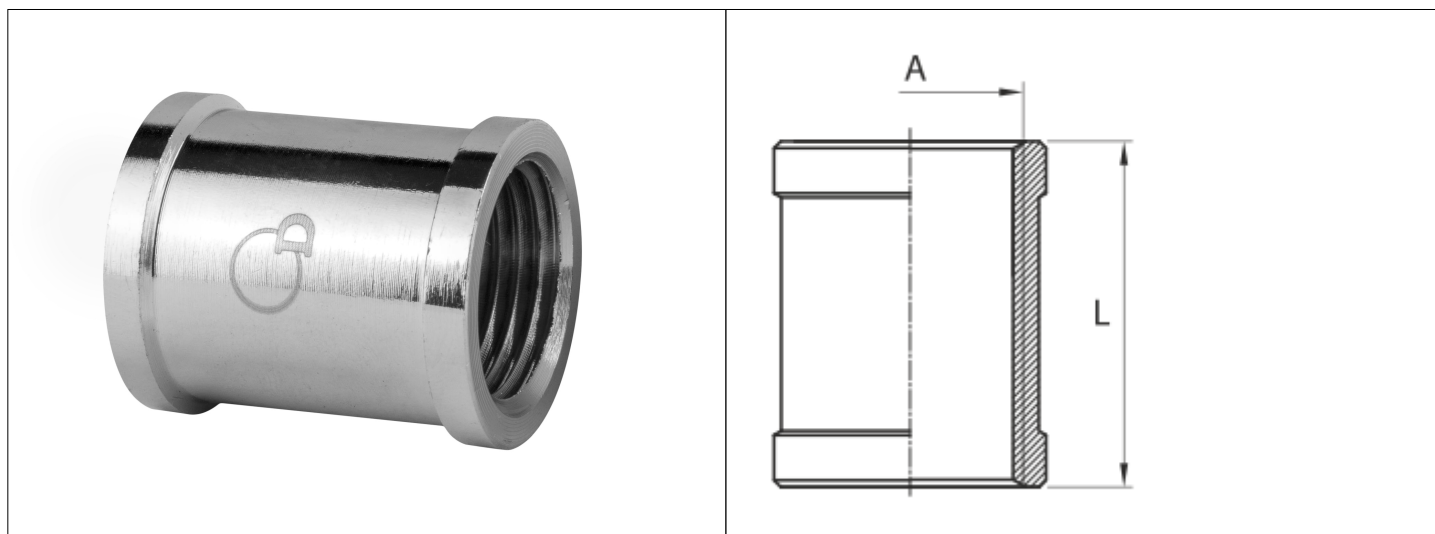


Karta Katalogowa

KOD:	RR.454
NAZWA:	MUFA CHROM
INFORMACJE:	<ul style="list-style-type: none"> - Przeznaczone do instalacji wodociągowej i c.o. - Materiał: mosiądz chromowany - Gwinty typu G <p>Złączki mosiężne z powłoką chromową. Typ: RR przeznaczone do instalacji wodociągowej i centralnego ogrzewania w budynkach. Kształtki wyposażone w gwinty typu G. Występują w postaci: kolanek, trójników, muf, przedłużeń, redukcji, nypli, korków i zaślepek.</p>



TOWARY:

KOD	EAN	KARTON	PUDEŁKO	WOREK
RR.454.MUFA.10.CH	5907547621949	600	60	10
RR.454.MUFA.15.CH	5907547621932	400	40	10
RR.454.MUFA.20.CH	5907547621925	200	20	10

PARAMETRY:

KOD	WYMIAR A	WYMIAR L			
RR.454.MUFA.10.CH	G 3/8	29			
RR.454.MUFA.15.CH	G 1/2	32			
RR.454.MUFA.20.CH	G 3/4	40,5			

WŁAŚCIWOŚCI:	<p>Maksymalne ciśnienie pracy: 10 bar Maksymalna temperatura pracy: 120°C System 3 System 4 Znak: B</p>
---------------------	---

MATERIAŁY:	ELEMENT	MATERIAŁ
	KORPUS	MOSIĄDZ CHROMOWANY
NORMY:	PN-EN 1254-4:2021-10	

ATEST:	B.BK.60110.0101.2023
DEKLARACJA:	KDWU Nr 22
TYP PRODUKTU:	RR
GWARANCJA:	2 lata