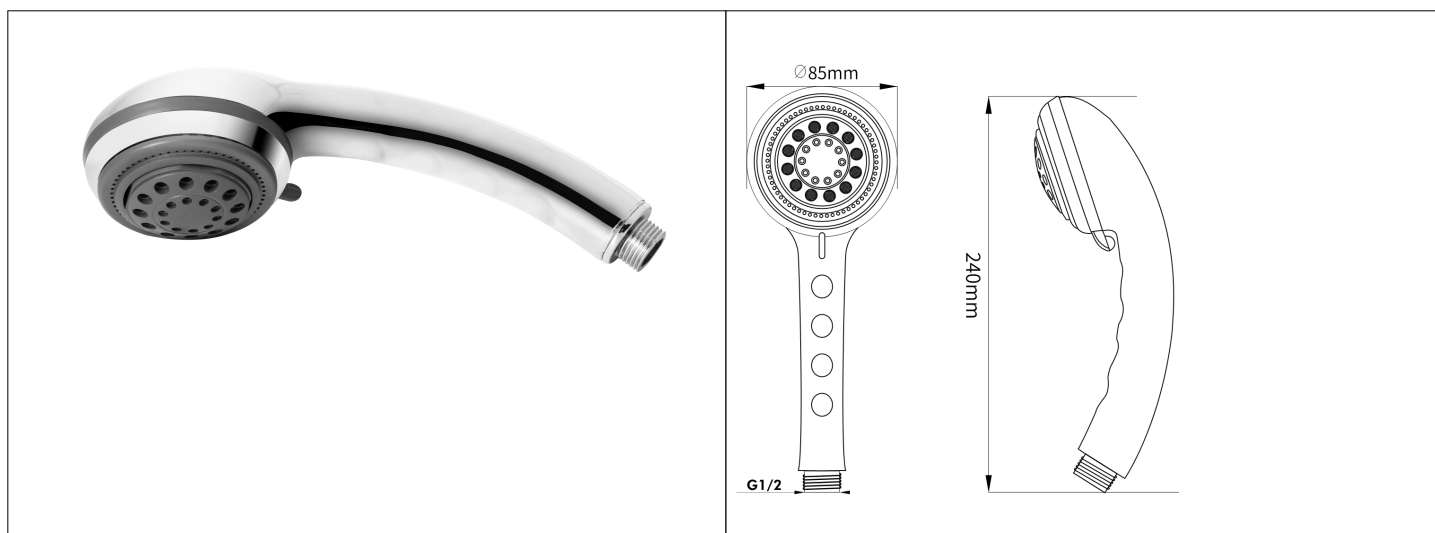


Karta Katalogowa

KOD:	S-8DX
NAZWA:	ELIZA NATRYSK RĘCZNY Z TWORZYWA 4 BIEGOWA CHROM
INFORMACJE:	<ul style="list-style-type: none"> - Przeznaczone dla baterii wannowych i natryskowych oraz kompletów natryskowych - Materiał: tworzywo z powłoką chromową - 4-biegowy przełącznik strumienia wody - Posiada Atest NIZP-PZH <p>Natryski ręczne DIAMOND wykonane z tworzywa z powłoką chromową posiadają łatwe w pielęgnacji kształty i powierzchnie. Dzięki zastosowaniu kilku biegowego przełączenia uzyskujemy możliwość dostosowania mocy strumienia od delikatnego do funkcji mocnego masażu. Występują w różnych kształtach i rozmiarach, przeznaczone dla baterii wannowych i natryskowych oraz kompletów natryskowych.</p>



TOWARY:

KOD	EAN	KARTON
S-8DX.ELIZA 4 BIG CH	5907547628153	50

PARAMETRY:

KOD	WYMIARY:	KLASA PRZEPŁYWU	GRUPA AKUSTYCZNA			
S-8DX.ELIZA 4 BIG CH	Gwinty przyłączeniowe G 1/2 B	A	U			

WŁAŚCIWOŚCI:	<p>Reakcja na ogień Klasa E Ciśnienie: Dopuszczalne dynamiczne od 0,5 do 5 bar; Zalecane dynamiczne od 1 do 3 bar Temperatura: Dopuszczalna ≤ 70°C; Zalecana ≤ 42°C SYSTEM OSZCZĘDZANIA WODY ECO System 4 Znak: B</p>
---------------------	--

MATERIAŁY:	ELEMENT	MATERIAŁ
	OBUDOWA	ABS CHROM
NORMY:	PN-EN 1112:2008	

ATEST:	B.BK.60110.1541.2022
DEKLARACJA:	KDWU Nr 48/SL
TYP PRODUKTU:	S-8DX
GWARANCJA:	2 lata