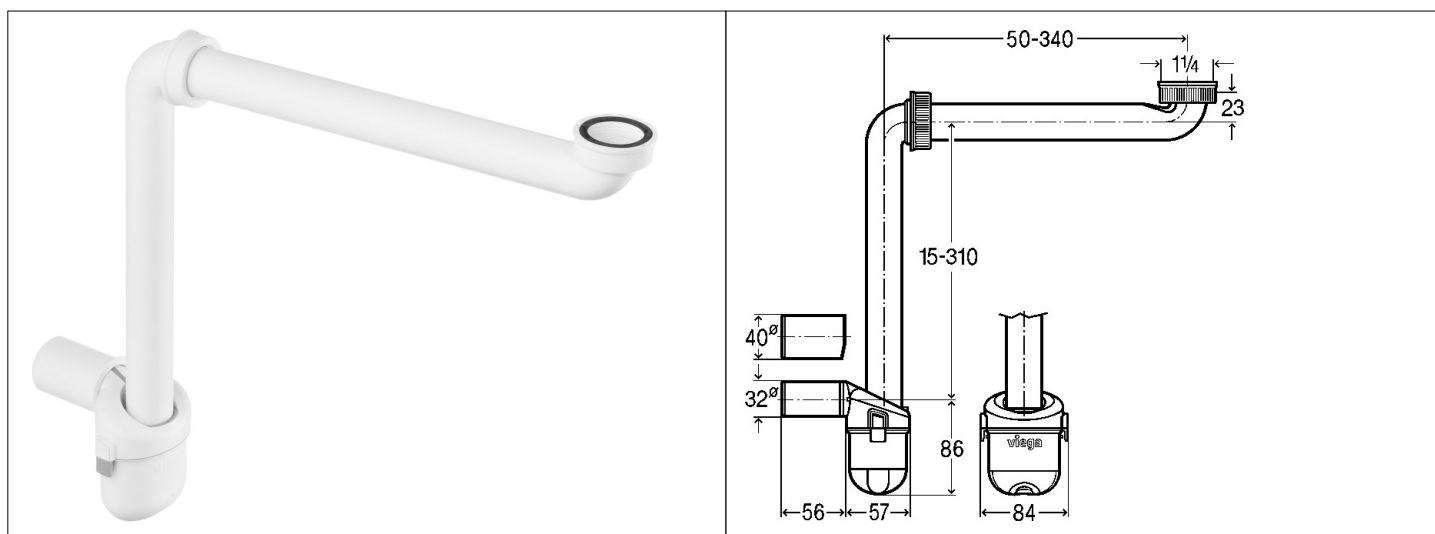


Karta Katalogowa

KOD:	SY.VIEGA.804688
NAZWA:	VIEGA SYFON UMYWALKOWY Z TWORZYWA OSZCZĘDZAJĄCY MIEJSCE
INFORMACJE:	<ul style="list-style-type: none"> - Przeznaczony do montażu natynkowego np. w meblach łazienkowych, oszczędzający miejsce, z regulacją wysokości, czyszczenie bez użycia narzędzi - Składa się z łuku odpływowego, wyciąganego syfonu, złączki przejściowej DN: 32/40 - Materiał - tworzywo sztuczne <p>Syfon umywalkowy wykonany z tworzywa sztucznego, przeznaczony jest do montażu natynkowego np. w meblach łazienkowych. Pozwala oszczędzić miejsce, posiada regulację wysokości, można go czyścić bez użycia narzędzi. Składa się z łuku odpływowego, wyciąganego syfonu, złączki przejściowej DN: 32/40</p>



TOWARY:

KOD	EAN	KARTON
SY.VIEGA.804688	4015211804688	25

PARAMETRY:

KOD	WYSOKOŚĆ ZAMKNIĘCIA WODNEGO	PRZYŁĄCZENIA DO INST. KAN.	GWINTY PRZYŁĄCZA			
SY.VIEGA.804688	50 mm	DN/OD 32/40	1 1/4			

WŁAŚCIWOŚCI:	<p>Wysokość zamknięcia wodnego 50 mm MADE IN EU Szerokość 350 mm Wysokość 57 mm Głębokość 320 mm System 4 Znak: B</p>
---------------------	---

MATERIAŁY:	ELEMENT	MATERIAŁ
	ŁUK ODPLYWOWY, WYCIĄGANY SYFON, ZŁĄCZKA PRZEJŚCIOWA	TWORZYWO SZTUCZNE

NORMY:	PN-EN 274
---------------	-----------

ATEST:	
DEKLARACJA:	4/2022
TYP PRODUKTU:	5634.15
GWARANCJA:	