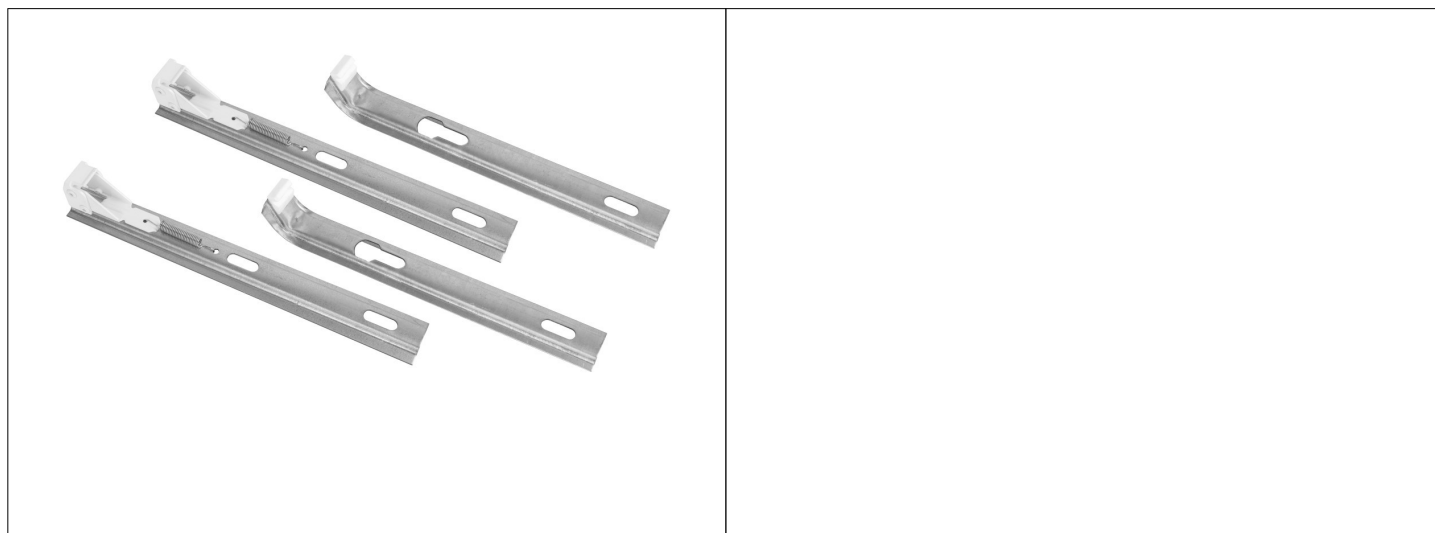


Karta Katalogowa

KOD:	WIESZAK.PV20,DV20
NAZWA:	WSPORNIK DIAMOND DO GRZEJNIKA STALOWEGO 20(V)
INFORMACJE:	- Akcesoria i wyposażenie do montażu grzejników. Akcesoria i wyposażenie do montażu grzejników.



TOWARY:

KOD	EAN	KARTON	WOREK
WIESZAK.PV20,DV20	5907547682858	50	1

PARAMETRY:

KOD						
WIESZAK.PV20,DV20						

WŁAŚCIWOŚCI:

Nośność charakterystyczna 0,55 kN
 Grubość powłoki lakierniczej $\geq 60 \mu\text{m}$
 Grubość powłoki cynkowej $\geq 5 \mu\text{m}$
 AKCESORIA
 System 3
 Znak: B

MATERIAŁY:

ELEMENT	MATERIAŁ
KSZTAŁTOWNIK PIONOWY	BLACHA STALOWA
ZACZEP DOLNY	POLIPROPYLEN
ZACZEP GÓRNY	BLACHA STALOWA
SPRĘŻYNA	DRUT Z POWŁOKA CYNKOWĄ

NORMY:

ITB-KOT-2018/0461 wydanie 3

ATEST:

DEKLARACJA:

KDWU Nr 38

TYP PRODUKTU:

WSPORNIK GRZEJNIKOWY DIAMOND 20(V) DO GRZEJNIKA STALOWEGO

GWARANCJA: