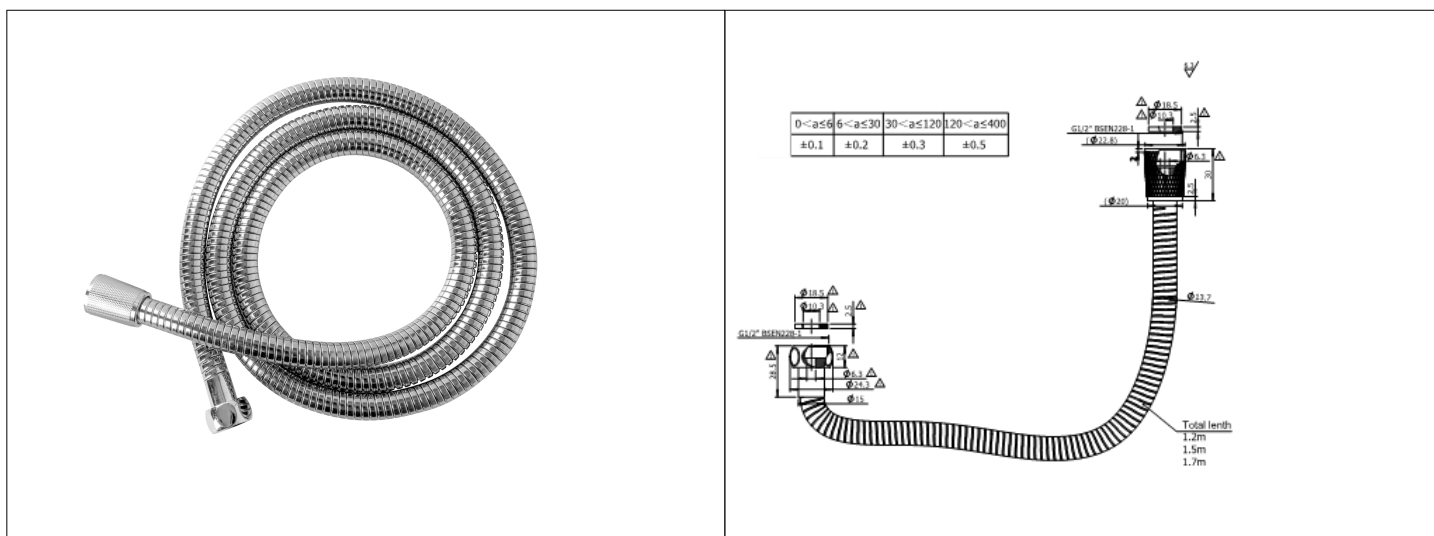


Karta Katalogowa

KOD:	WAŻ.NAT (LUX)
NAZWA:	PRZEWÓD NATRYSKOWY WZMOCNIONY ROZCIĄGANY (LUX)
INFORMACJE:	<p>- Przeznaczony do natrysków ręcznych i kompletów natryskowych - Materiał: tworzywo sztuczne EPDM z opłotem ze stali nierdzewnej INOX chromowanym</p> <p>Przewody natryskowe DIAMOND wykonane z gumowej rurki w elastycznej osłonie ze stali nierdzewnej. Przewody przeznaczone są do natrysków ręcznych. Są elastyczne i bardzo wytrzymałe, z możliwością rozciągania, łatwe do utrzymania w czystości. Zakończone metalowymi nakrętkami z powłoką chromową. Gwarantują szczelność i długotrwałe użytkowanie.</p>



TOWARY:

KOD	EAN	KARTON
WAŻ.NAT-120 (LUX)	5907547663710	20
WAŻ.NAT-150 (LUX)	5907547629396	20
WAŻ.NAT-170 (LUX)	5907547663741	20

PARAMETRY:

KOD	WYMIARY:	KLASA PRZEPŁYWU:			
WAŻ.NAT-120 (LUX)	Gwinty przyłączeniowe G 1/2	Klasa 2			
WAŻ.NAT-150 (LUX)	Gwinty przyłączeniowe G 1/2	Klasa 2			
WAŻ.NAT-170 (LUX)	Gwinty przyłączeniowe G 1/2	Klasa 2			

WŁAŚCIWOŚCI:	<p>Reakcja na ogień Klasa A1 Ciśnienie: Dopuszczalne dynamiczne od 0,5 do 5 bar; Zalecane dynamiczne: od 1 do 3 bar Temperatura: Dopuszczalna ≤ 70°C; Zalecana ≤ 42°C System 4 Znak: B</p>
---------------------	--

MATERIAŁY:	ELEMENT	MATERIAŁ
	OSŁONA	STAL NIERDZEWNA
	PRZEWÓD WEWN	EPDM
	NAKRĘTKI	MOSIĄDZ, ZNAL
	KOŃCÓWKI	NYLON, ABS
	USZCZELKI	EPDM
NORMY:	PN-EN 1113:2015-06	
ATEST:	B.BK.60110.1541.2022	
DEKLARACJA:	KDWU Nr 35/PN	
TYP PRODUKTU:	WAŻ.NAT-LUX	
GWARANCJA:	2 lata	