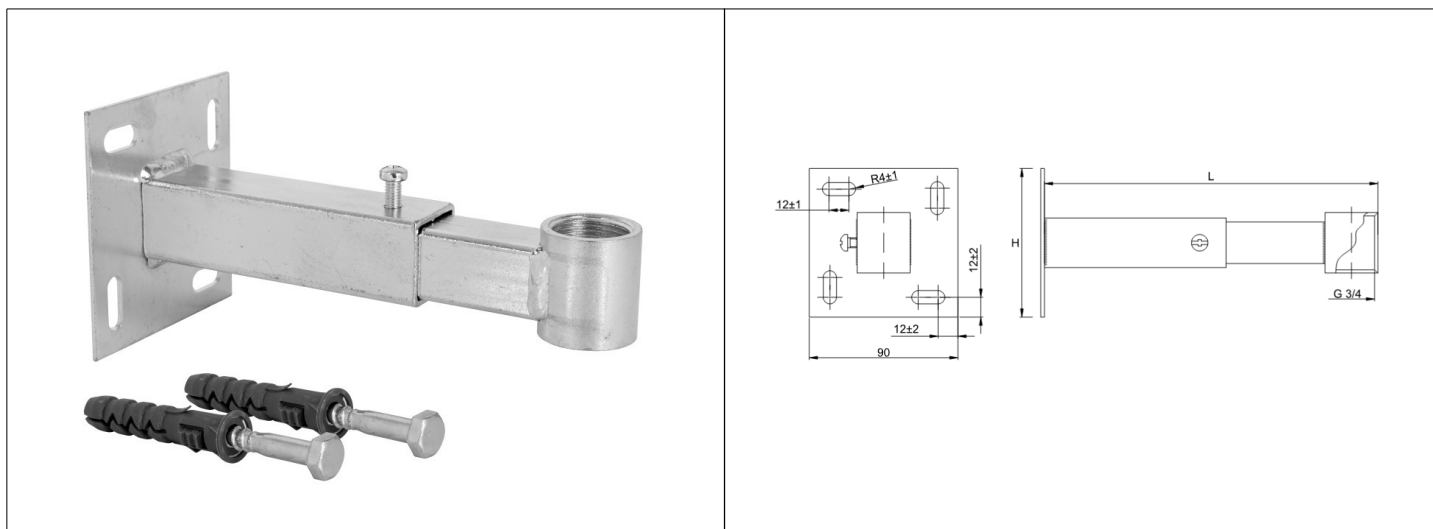


# Karta Katalogowa

<b>KOD:</b>	WSPORNIK NACZYNIA
<b>NAZWA:</b>	UCHWYT DO MOCOWANIA NACZYNIA PRZEPONOWEGO
<b>INFORMACJE:</b>	- Przeznaczony do mocowania naczynia przeponowego - Materiał: stal Uchwyt mocujący do mocowania naczynia przeponowego



**TOWARY:**

KOD	EAN	WOREK
WSPORNIK NACZYNIA	5907547683145	1

**PARAMETRY:**

KOD	WYMIAR H	WYMIAR L				
WSPORNIK NACZYNIA	90 mm	170 - 250 mm				

<b>WŁAŚCIWOŚCI:</b>	System 3 Znak: B
---------------------	---------------------

MATERIAŁY:	ELEMENT	MATERIAŁ
	WYSIĘGNIK STAŁY I WYSUWANY	STAL OCYNKOWANA
	ŚRUBY	STAL OCYNKOWANA
	TULEJE ROZPOROWE	POLIETYLEN

<b>NORMY:</b>	ITB-KOT-2018/0587 wyd 2
---------------	-------------------------

<b>ATEST:</b>	
---------------	--

<b>DEKLARACJA:</b>	KDWU Nr 30
--------------------	------------

<b>TYP PRODUKTU:</b>	ŁĄCZNIK
----------------------	---------

<b>GWARANCJA:</b>	
-------------------	--