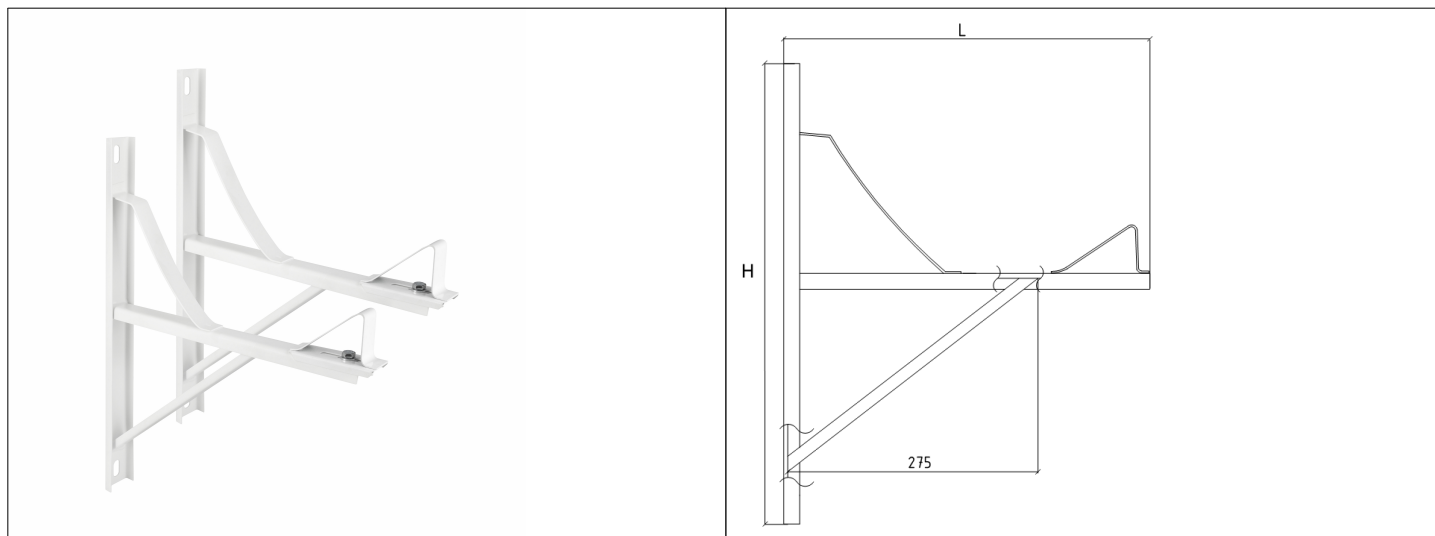


Karta Katalogowa

KOD:	WSPORNIK WC
NAZWA:	UCHWYT MOCUJĄCY DO PODGRZEWACZA WODY
INFORMACJE:	- Przeznaczone do mocowania podgrzewacza wody - Materiał: stal pokryta powłoką lakierną proszkową Uchwyty mocujące do zbiornika wyrównawczego lub podgrzewacza wody.



TOWARY:

KOD	EAN	PALETA	WOREK
WSPORNIK WC	5907547619731	135	5

PARAMETRY:

KOD	WYMIAR H	WYMIAR L				
WSPORNIK WC	495 mm	395 mm				

WŁAŚCIWOŚCI:	Nośność charakterystyczna: 4,9 kN Grubość powłoki lakierniczej $\geq 60 \mu\text{m}$ MADE IN PL System 3 Znak: B
---------------------	--

MATERIAŁY:	ELEMENT	MATERIAŁ
	STAŁE ELEMENTY	STALOWE CEOWNIKI
	ELEMENT REGULOWANY	BLACHA STALOWA

NORMY:	ITB-KOT-2018/0461 wydanie 3
---------------	-----------------------------

ATEST:	
---------------	--

DEKLARACJA:	KDWU Nr 38
--------------------	------------

TYP PRODUKTU:	UCHWYT MOCUJĄCY DIAMOND DO PODGRZEWACZA WODY
----------------------	--

GWARANCJA:	
-------------------	--