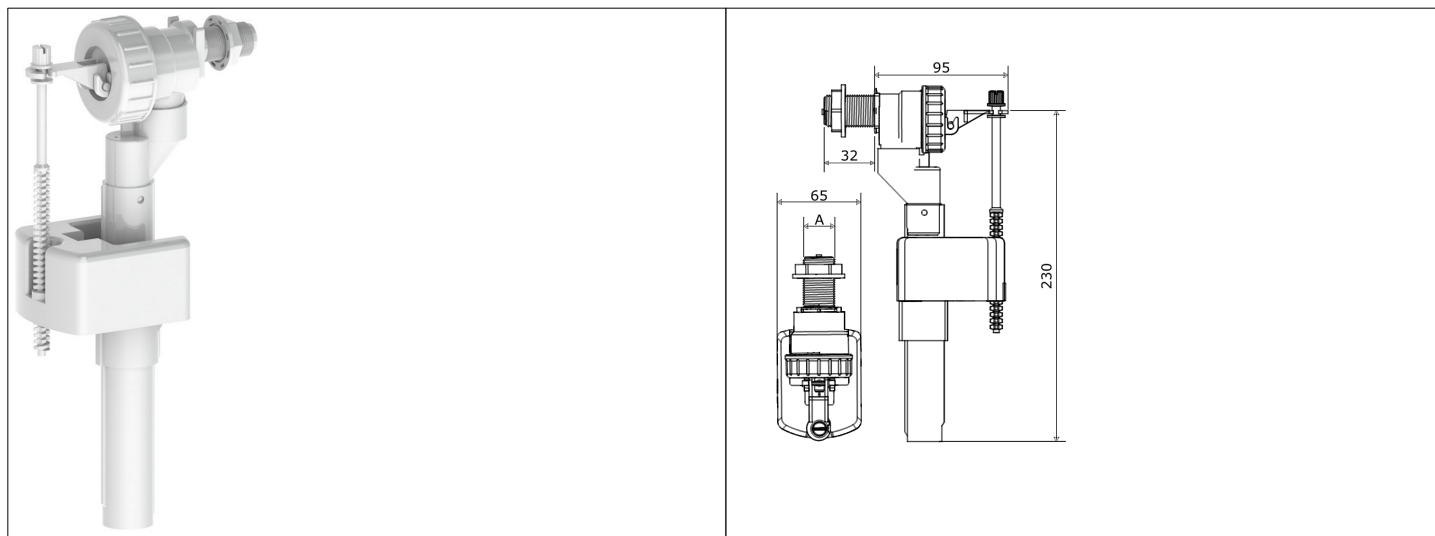


Karta Katalogowa

KOD:	ZN
NAZWA:	ZAWÓR NAPEŁNIAJĄCY BOCZNY DO WC
INFORMACJE:	<p>- Przeznaczony do bocznego zasilania zbiorników spłukujących WC</p> <p>- Wykonany z wysokiej jakości tworzywa PP</p> <p>Zawory napelniające służą do napełnienia zbiorników spłukujących WC z wewnętrznym przelewem umożliwiającym montaż zaworu napelniającego na bocznej ścianie zbiornika.</p>



TOWARY:

KOD	EAN	PUDEŁKO
ZN.10	5907547680496	1
ZN.15	5907547680502	1

PARAMETRY:

KOD	WYMIAR (A)				
ZN.10	G 3/8				
ZN.15	G 1/2				

WŁAŚCIWOŚCI:	<p>Typ połączenia: Zasilanie boczne</p> <p>Klasa akustyczna: Grupa II</p> <p>Zakres działania: Od 0,05 MPa ciśnienia dynamicznego do 1 MPa ciśnienia statycznego</p> <p>System 4</p> <p>Znak: B</p>
---------------------	---

MATERIAŁY:	ELEMENT	MATERIAŁ
	CAŁY ZAWÓR	(PP) POLIPROPYLEN
NORMY:	PN-EN 14124:2005	
ATEST:		
DEKLARACJA:	KDWU Nr KDWU/02/2017/1 (KK POL)	
TYP PRODUKTU:	ZN2	

GWARANCJA:

2 lata