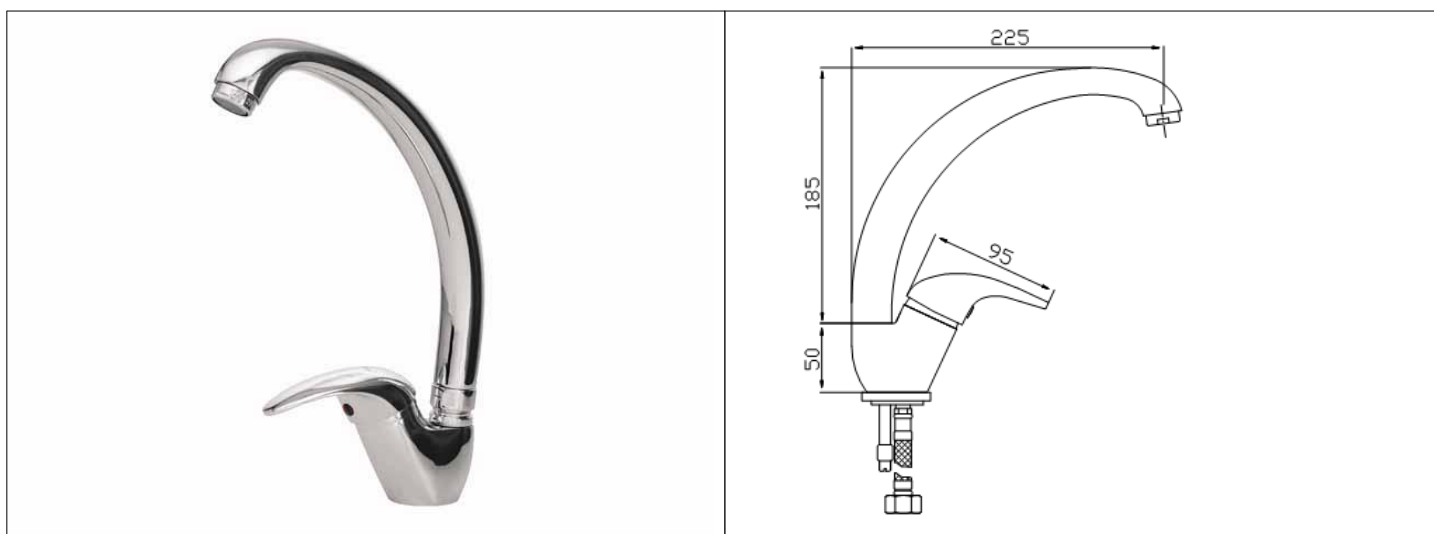


# Karta Katalogowa

<b>KOD:</b>	CY-181
<b>NAZWA:</b>	BATERIA ZLEWOZMYWAKOWA TYPU C, CYPR
<b>INFORMACJE:</b>	<ul style="list-style-type: none"> <li>- Montaż jednootworowy - stojąca z ruchomą wylewką</li> <li>- Materiał korpusu: mosiądz</li> <li>- Regulator ceramiczny, regulator strumienia, węże przyłączeniowe elastyczne L-400 (G3/8)</li> <li>- Przystosowana do wody pitnej</li> </ul> <p>Klasyczna linia funkcjonalnych baterii kuchennych i łazienkowych . Wykonana jest z litego mosiądzu z powłoką chromową.</p> <p>Wyposażona w regulator ceramiczny i perlator, a także w niezbędne akcesoria: przyłącza elastyczne i korek automatyczny z dźwignią. Wykonanie zapewnia trwałość i jakość na długie lata.</p> <p>Ta ekonomiczna linia oferuje praktyczne funkcje oraz łatwe w pielęgnacji kształty i powierzchnie.</p>



**TOWARY:**

KOD	EAN	KARTON	PUDEŁKO
CY-181.CH.	5907547602085	10	1

**PARAMETRY:**

KOD	WYMIARY. GWINTY PRZYŁĄCZENIOWE:	KLASA PRZEPIYWU	GRUPA AKUSTYCZNA			
CY-181.CH.	M 10x1-6H	A	U			

<b>WŁAŚCIWOŚCI:</b>	<p>Reakcja na ogień Klasa A1</p> <p>Ciśnienie: Dopuszczalne dynamiczne <math>\geq 0,5</math> bar, Dopuszczalne statyczne <math>\leq 10</math> bar, Zalecane dynamiczne: od 1 do 5 bar</p> <p>Temperatura: Dopuszczalna <math>\leq 90^{\circ}\text{C}</math>, Zalecana <math>\leq 65^{\circ}\text{C}</math></p> <p>System 4</p> <p>Znak: B</p>
---------------------	---

MATERIAŁY:	ELEMENT	MATERIAŁ
	KORPUS	MOSIĄDZ
	WYLEWKA	MOSIĄDZ
	UCHWYT	STOP CYNKU
	USZCZELNIENIA	EPDM, SILIKON
	REGULATOR CERAMICZNY	PPO, CERAMIKA, SILIKON, ABS
	REGULATOR STRUMIENIA	POM, MOSIĄDZ, STAL NIERDZEWNA
	WĘŻE PRZYŁĄCZENIOWE	STAL NIERDZEWNA, EPDM, MOSIĄDZ
	ZESTAW MONTAŻOWY	MOSIĄDZ, STAL, EPDM
NORMY:	PN-EN 817:2008	
ATEST:	B.BK.60110.1541.2022	
DEKLARACJA:	KDWU Nr 4/CY	
TYP PRODUKTU:	CY-181	
GWARANCJA:	5 lat	