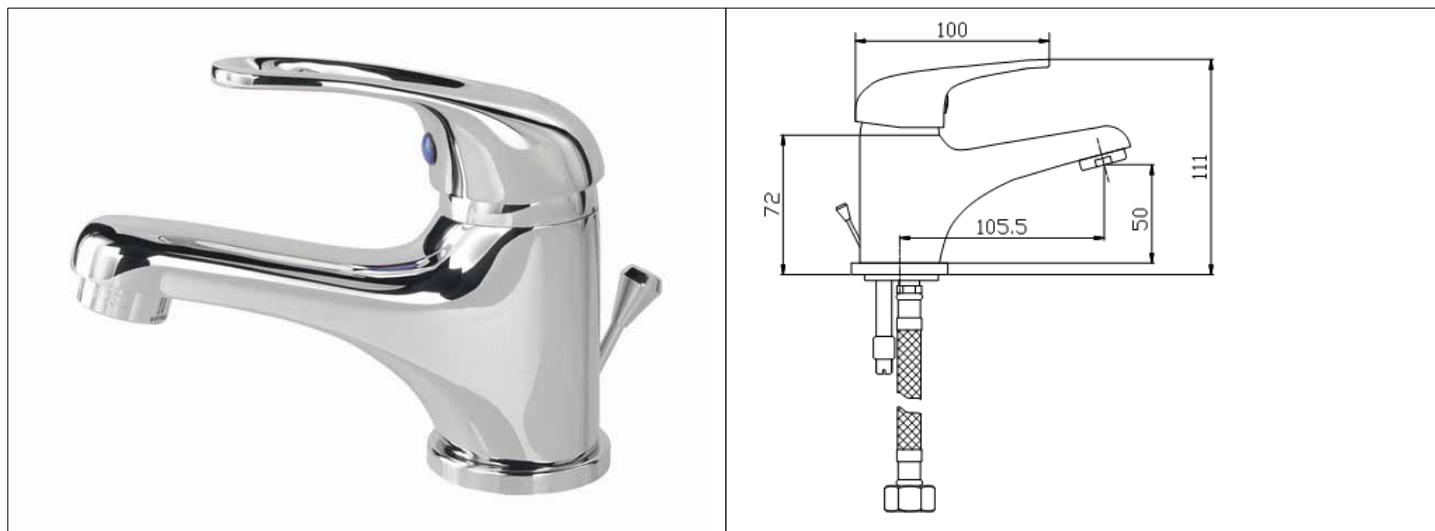


Karta Katalogowa

| | |
|--------------------|--|
| KOD: | FI-075 |
| NAZWA: | BATERIA UMYWALKOWA FIDŹI |
| INFORMACJE: | <ul style="list-style-type: none"> - Montaż jednootworowy - stojąca - Materiał korpusu: mosiądz - Regulator ceramiczny, regulator strumienia, węże przyłączeniowe elastyczne L-400 (G3/8) - Korek automatyczny z dźwignią - Przystosowana do wody pitnej <p>Klasyczna linia funkcjonalnych baterii kuchennych i łazienkowych . Wykonana jest z litego mosiądzu z powłoką chromową. Wyposażona w regulator ceramiczny i perlator, a także w niezbędne akcesoria: węże przyłączeniowe i korek z dźwignią. Wykonanie zapewnia trwałość i jakość na długie lata. Ta ekonomiczna linia oferuje praktyczne funkcje oraz łatwe w pielęgnacji kształty i powierzchnie.</p> |



TOWARY:

| KOD | EAN | KARTON | PUDEŁKO |
|------------|---------------|--------|---------|
| FI-075.CH. | 5907547603426 | 10 | 1 |

PARAMETRY:

| KOD | WYMIARY. GWINTY PRZYŁĄCZENIOWE: | KLASA PRZEPŁYWU | GRUPA AKUSTYCZNA | | | |
|------------|---------------------------------|-----------------|------------------|--|--|--|
| FI-075.CH. | M 10x1-6H | A | U | | | |

WŁAŚCIWOŚCI:

Reakcja na ogień Klasa A1
 Ciśnienie: Dopuszczalne dynamiczne $\geq 0,5$ bar, Dopuszczalne statyczne ≤ 10 bar, Zalecane dynamiczne: od 1 do 5 bar
 Temperatura: Dopuszczalna $\leq 90^{\circ}\text{C}$, Zalecana $\leq 65^{\circ}\text{C}$
 System 4
 Znak: B

| MATERIAŁY: | ELEMENT | MATERIAŁ |
|---------------|------------------------------------|--------------------------------|
| | KORPUS | MOSIĄDZ |
| | UCHWYT | ABS, |
| | USZCZELNIENIA | EPDM, SILIKON |
| | REGULATOR CERAMICZNY | PPO, CERAMIKA, SILIKON, ABS |
| | REGULATOR STRUMIENIA | POM, MOSIĄDZ, STAL NIERDZEWNA |
| | WEŻE PRZYŁĄCZENIOWE | STAL NIERDZEWNA, EPDM, MOSIĄDZ |
| | SPUST Z KORKIEM STEROWANY DŹWIGNIĄ | MOSIĄDZ, EPDM, STAL |
| | ZESTAW MONTAŻOWY | MOSIĄDZ, STAL, EPDM |
| NORMY: | PN-EN 817:2008 | |
| ATEST: | B.BK.60110.1541.2022 | |
| DEKLARACJA: | KDWU Nr 4/FI | |
| TYP PRODUKTU: | FI-075 | |
| GWARANCJA: | 5 lat | |