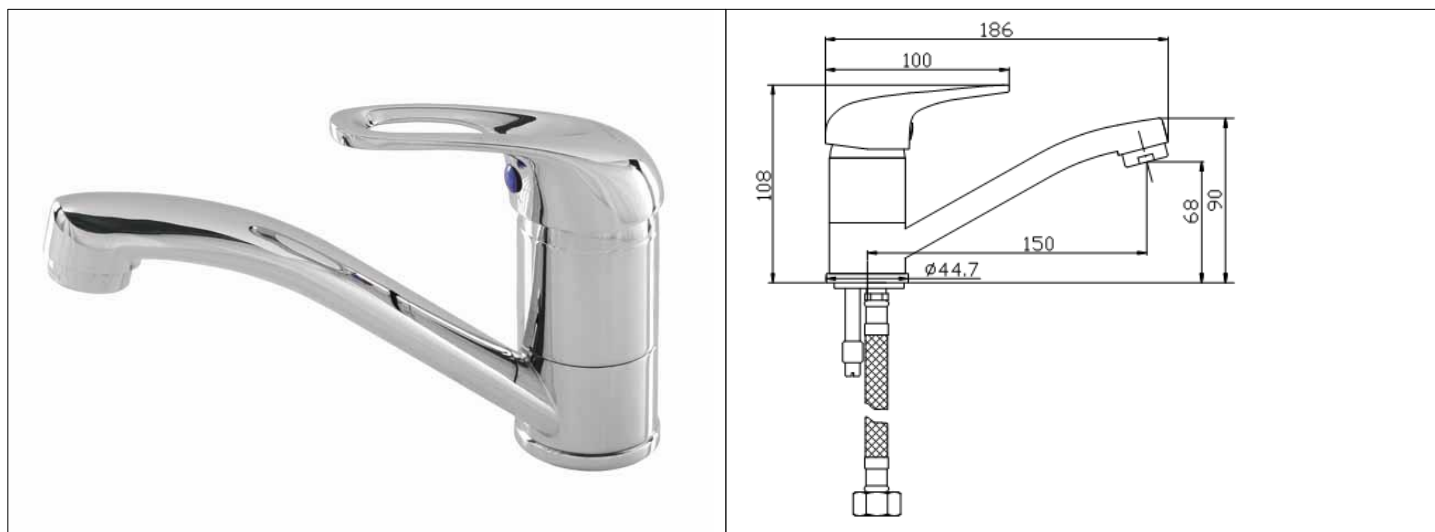


# Karta Katalogowa

<b>KOD:</b>	FI-080
<b>NAZWA:</b>	BATERIA UMYWALKOWA FIDŹI
<b>INFORMACJE:</b>	<ul style="list-style-type: none"> <li>- Montaż jednootworowy - stojąca z ruchomą wylewką</li> <li>- Materiał korpusu: mosiądz</li> <li>- Regulator ceramiczny, regulator strumienia, węże przyłączeniowe elastyczne L-400 (G3/8)</li> <li>- Korek automatyczny z dźwignią</li> <li>- Przystosowana do wody pitnej</li> </ul> <p>Klasyczna linia funkcjonalnych baterii kuchennych i łazienkowych . Wykonana jest z litego mosiądzu z powłoką chromową.          Wyposażona w regulator ceramiczny i perlator, a także w niezbędne akcesoria: węże przyłączeniowe i korek z dźwignią.          Wykonanie zapewnia trwałość i jakość na długie lata.          Ta ekonomiczna linia oferuje praktyczne funkcje oraz łatwe w pielęgnacji kształty i powierzchnie.</p>



**TOWARY:**

KOD	EAN	KARTON	PUDEŁKO
FI-080.CH.	5907547678097	10	1

**PARAMETRY:**

KOD	WYMIARY. GWINTY PRZYŁĄCZENIOWE:	KLASA PRZEPŁYWU	GRUPA AKUSTYCZNA			
FI-080.CH.	M 10x1-6H	A	U			

**WŁAŚCIWOŚCI:**

Reakcja na ogień Klasa A1  
 Ciśnienie: Dopuszczalne dynamiczne  $\geq 0,5$  bar, Dopuszczalne statyczne  $\leq 10$  bar, Zalecane dynamiczne: od 1 do 5 bar  
 Temperatura: Dopuszczalna  $\leq 90^{\circ}\text{C}$ , Zalecana  $\leq 65^{\circ}\text{C}$   
 System 4  
 Znak: B

MATERIAŁY:	ELEMENT	MATERIAŁ
	KORPUS	MOSIĄDZ
	WYLEWKA	MOSIĄDZ
	UCHWYT	ABS,
	USZCZELNIENIA	EPDM, SILIKON
	REGULATOR CERAMICZNY	PPO, CERAMIKA, SILIKON, ABS
	REGULATOR STRUMIENIA	POM, MOSIĄDZ, STAL NIERDZEWNA
	WĘŻE PRZYŁĄCZENIOWE	STAL NIERDZEWNA, EPDM, MOSIĄDZ
	SPUST Z KORKIEM STEROWANY DŹWIGNIĄ	MOSIĄDZ, EPDM, STAL
	ZESTAW MONTAŻOWY	MOSIĄDZ, STAL, EPDM
NORMY:	PN-EN 817:2008	
ATEST:	B.BK.60110.1541.2022	
DEKLARACJA:	KDWU Nr 4/FI	
TYP PRODUKTU:	FI-080	
GWARANCJA:	5 lat	